

拆卸 - 安装：折叠多功能显示屏

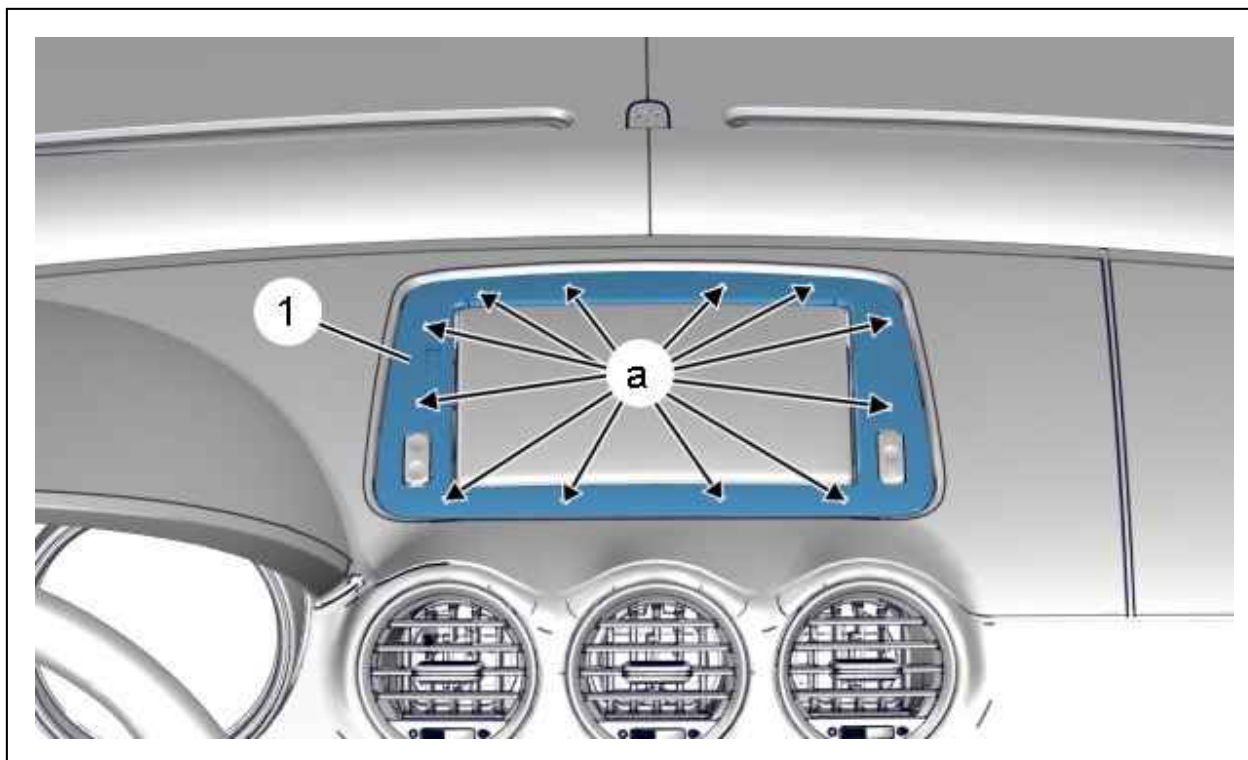
强制：遵守安全和清洁建议 ⓘ.

1. 工具

工具	工具编号	名称
<p>[1350-ZZ]</p> <p>图：E5AG02MT</p>	[1350-ZZ]	拆卸工具

2. 拆卸

断开 蓄电池 ⓘ.



图：C5FM075D

松开装饰条 (1) (如 "a" 所示)；使用工具 [1350-ZZ].
拆下装饰件 (1).



图 : C5FM076D

拆下螺栓(3).
 松脱 : 多功能显示屏 (2).
 拆卸 : **收音机** ⓘ .

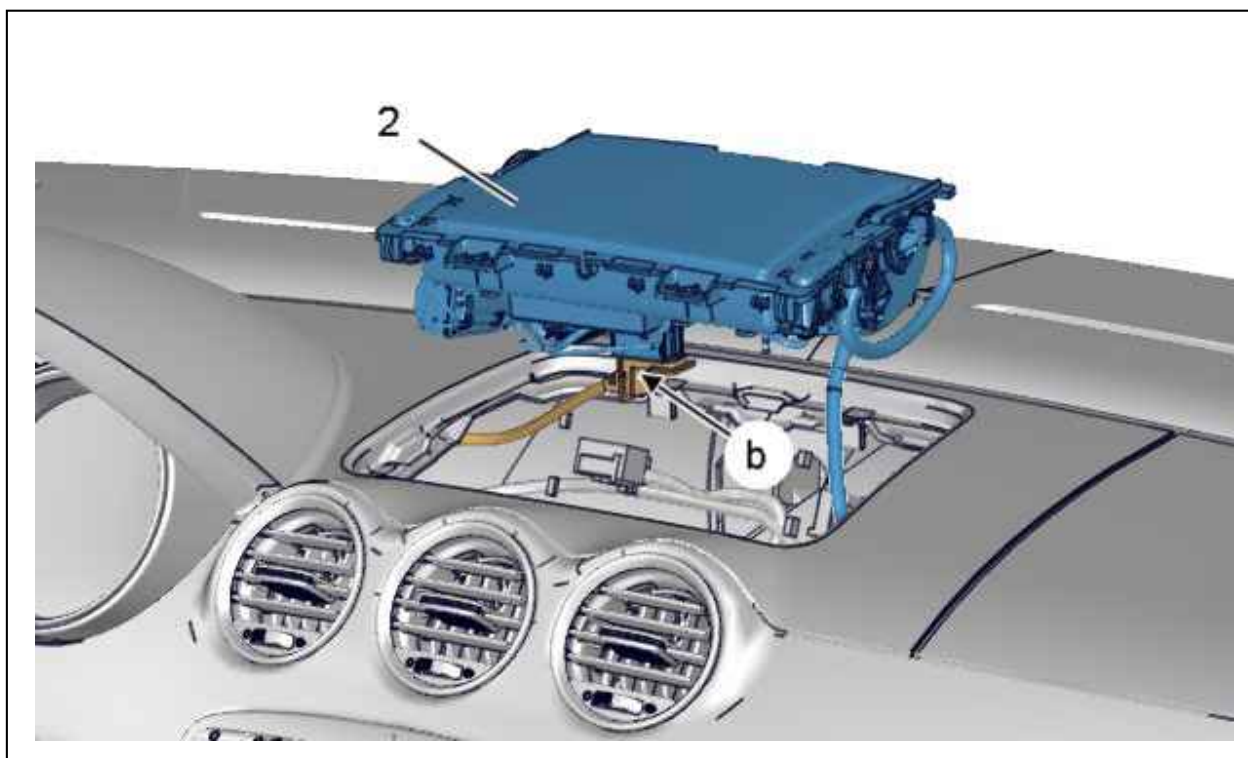


图 : C5FM077D

断开连接器 (如 "b" 所示).
 拆卸 : 多功能显示屏 (2).

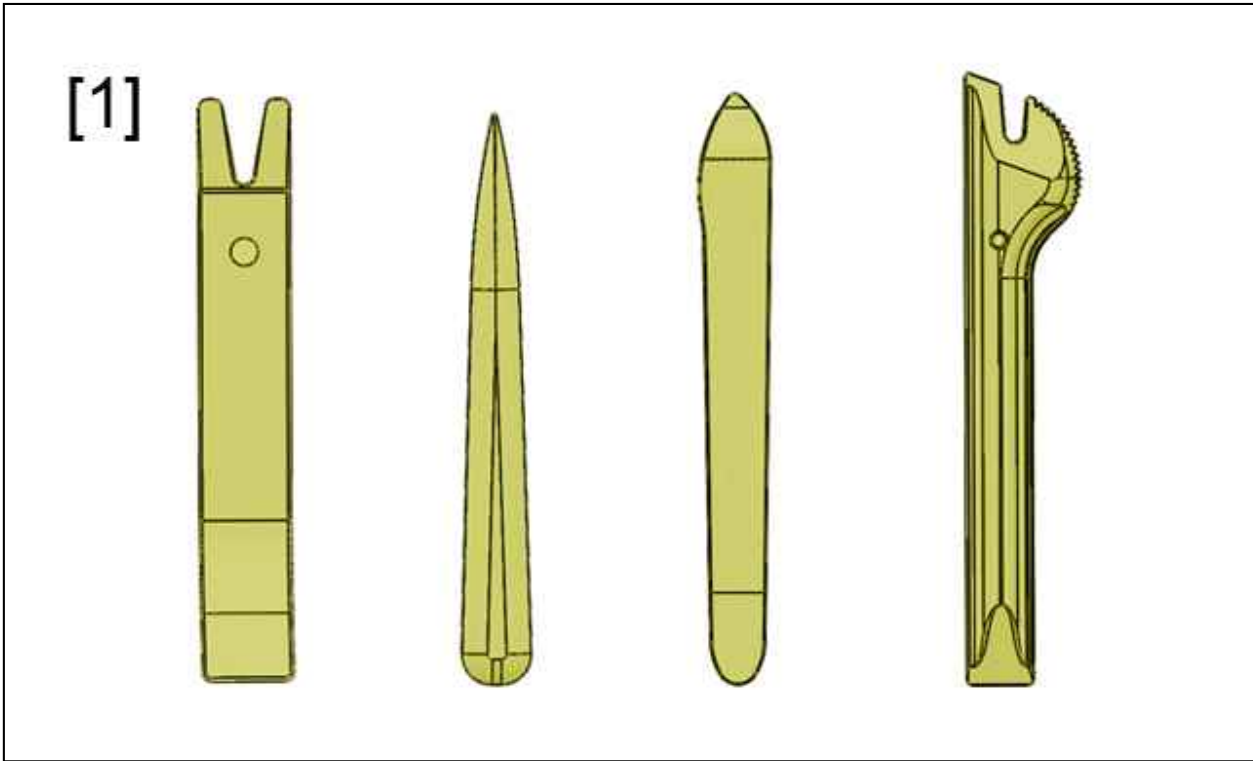
3. 安装

按照拆卸相反的顺序操作.
 检查所有设备工作正常.

拆卸 - 安装：阳光传感器

强制：遵守安全和清洁建议。

1. 推荐专用工具



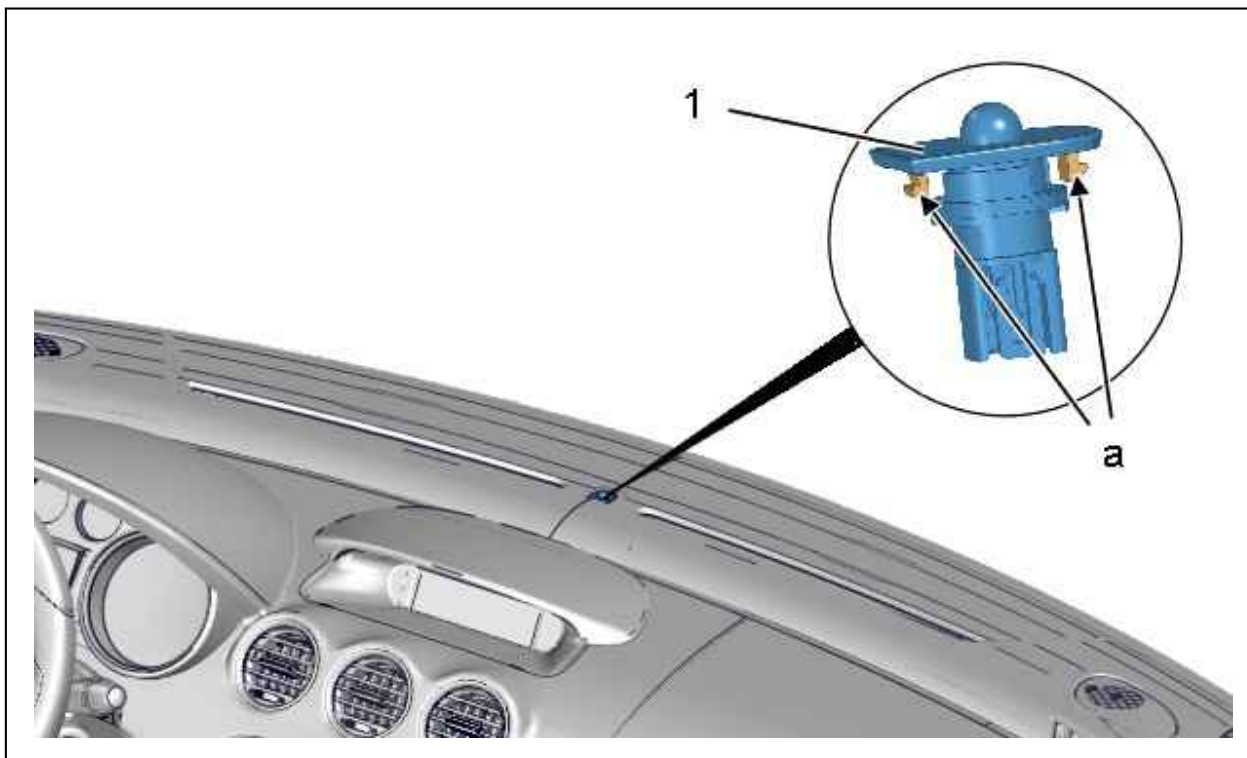
图：E5AP30WD

[1] 拆卸工具 (-).1350-ZZ.

2. 拆卸

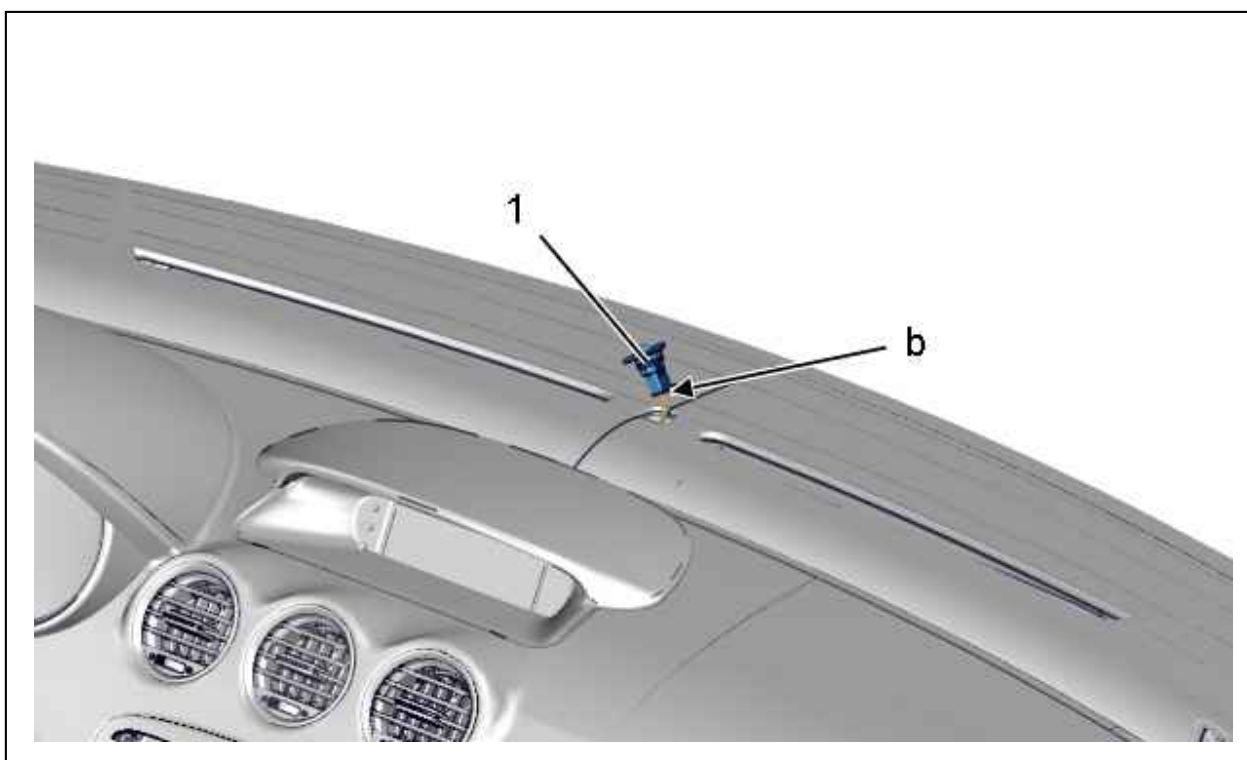
执行以下操作：

- 切断点火装置
- 在断开蓄电池之前等待3分钟
- 断开 蓄电池



图：C5FM063D

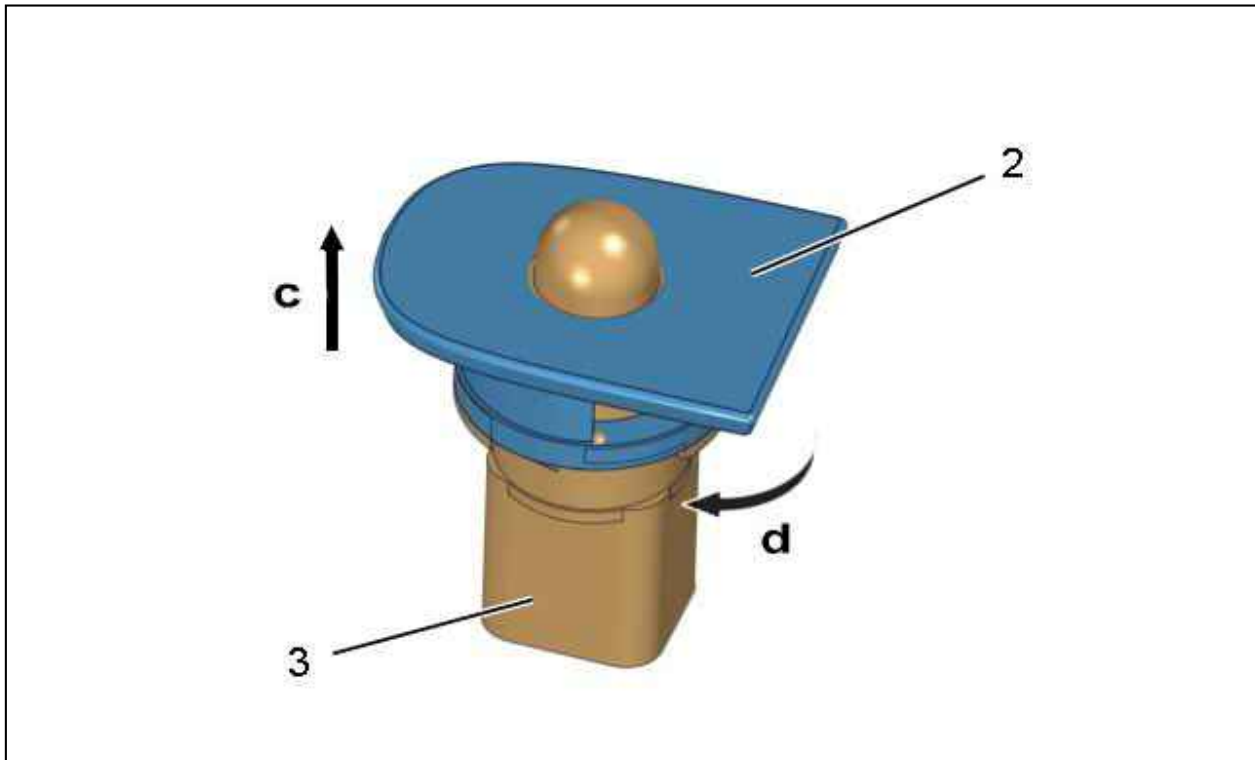
解开锁扣（如 "a" 所示）；使用工具 [1].
 松脱：装饰件与阳光传感器总成 (1).



图：C5FM064D

备注：将线束固定在仪表板上的适当位置；利用胶带。

断开连接器（如 "b" 所示）.
 拆卸：装饰件与阳光传感器总成 (1).



图：D4AM02WD

将阳光传感器 (3) 松开 1/4 周 (在"d"处).

拆卸：斜面(2) (在"c"处).

拆卸：阳光传感器 (3).

3. 安装

按照拆卸相反的顺序操作.

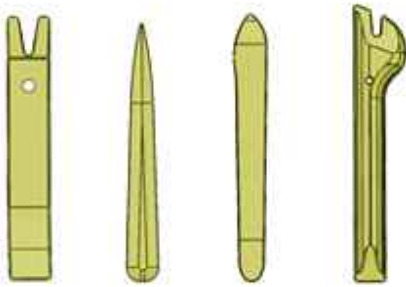
连接蓄电池.

检查设备的电气操作.

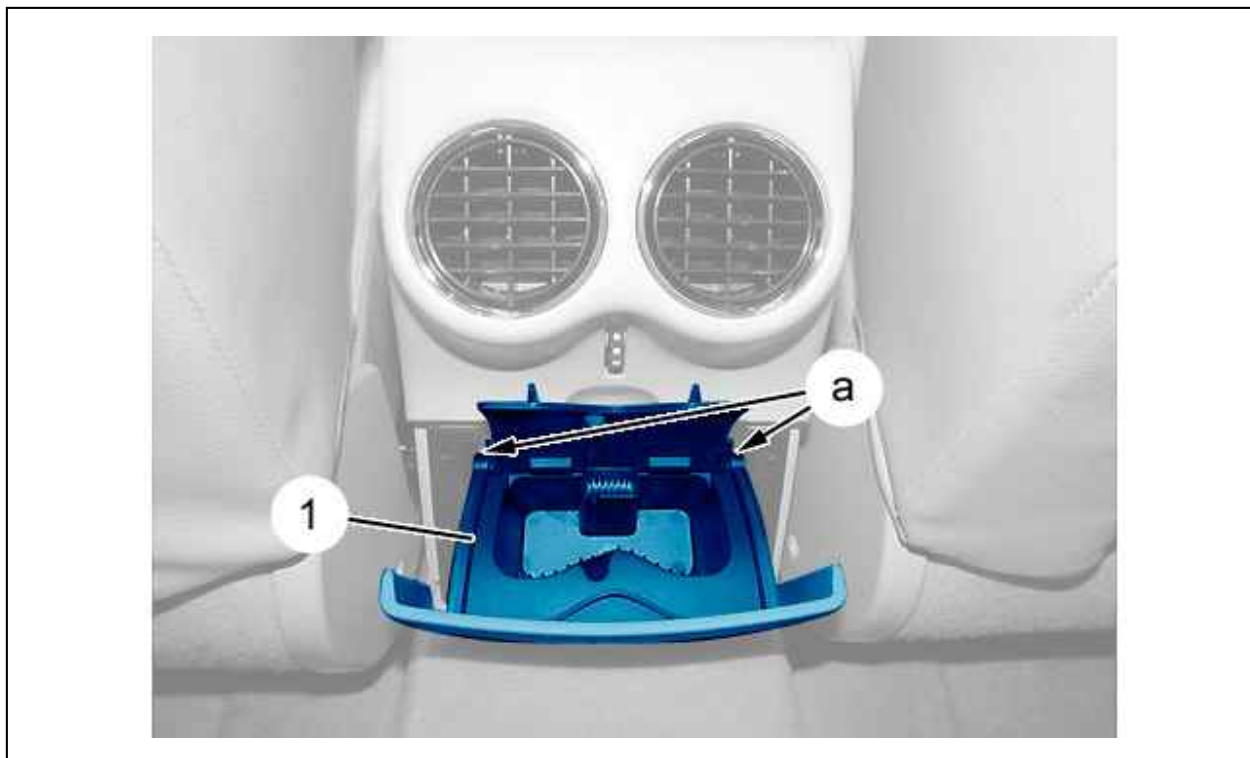
拆卸-安装：中央扶手

强制：遵守安全和清洁建议 

1. 工具

工具	工具编号	名称
 <p>[1350-ZZ]</p> <p>图：E5AG02MT</p>	[1350-ZZ]	装饰件拆卸工具

2. 拆卸



图：C5FG0JCD

开启：烟灰缸 (1).

解开锁扣：烟灰缸 (1) (如 "a" 所示)；使用工具 [1350-ZZ].

拆卸：烟灰缸 (1).

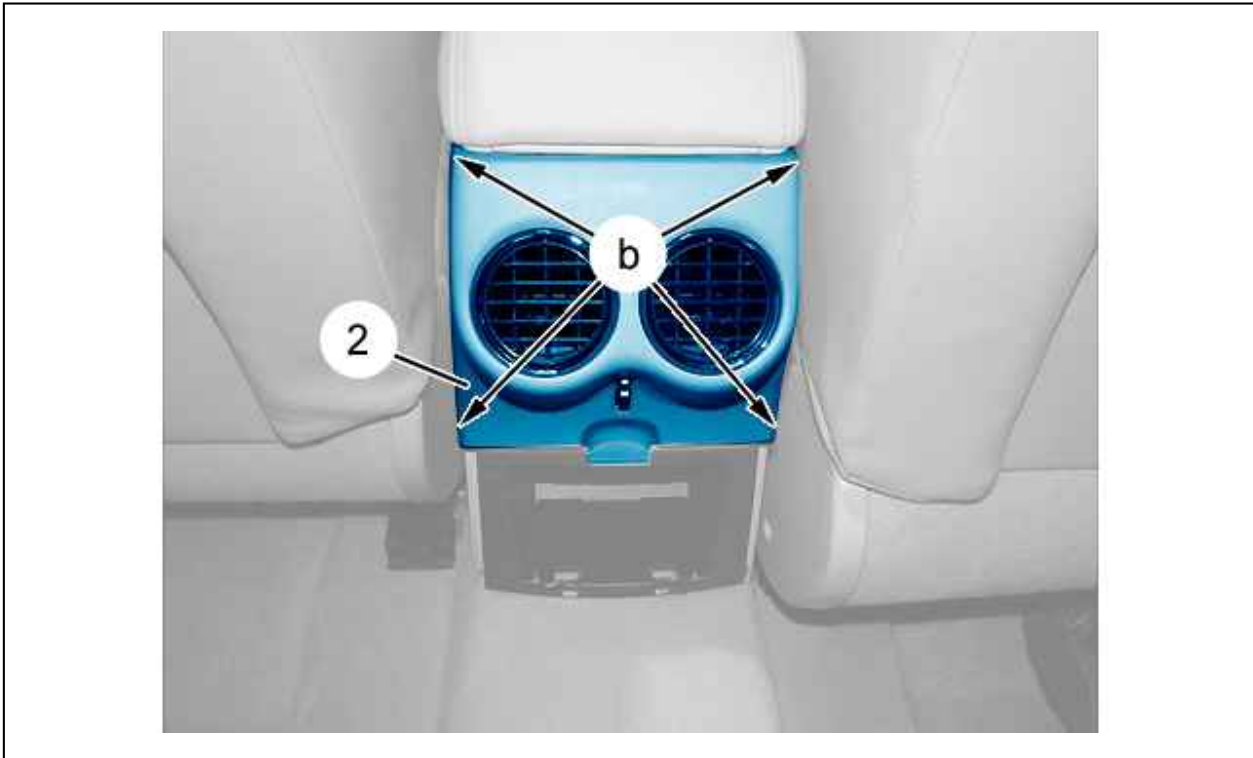


图 : C5FG0JDD

解开锁扣 : 装饰件 (2) (如 "b" 所示) ; 使用工具 [1350-ZZ].
拆卸 : 装饰件 (2).

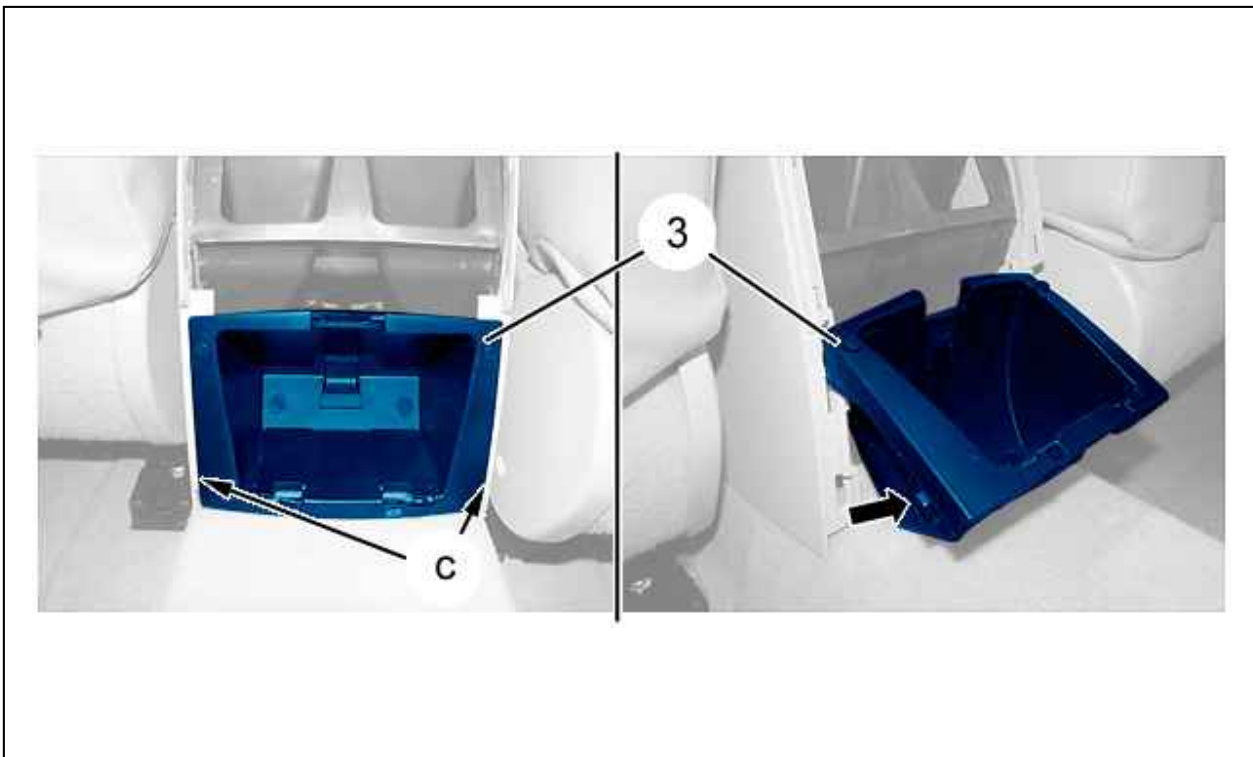


图 : C5FG0JED

解开锁扣 : 装饰件 (3) (如 "c" 所示) ; 使用工具 [1350-ZZ].
松脱 : 装饰件 (3) (按照箭头指示).
拆卸 :

- 装饰件 (3)
- **中央控制台单元** ⓘ



图：C5FG0JFD

打开中央扶手.

拆卸：

- 螺栓 (5)
- 中央扶手(4)

3. 安装

按照拆卸相反的顺序操作.

检查设备的操作.

拆卸-安装 : 中央控制台

方向盘左置

强制 : 遵守安全和清洁建议 ⓘ.**1. 工具**

工具	工具编号	名称
<p>[1350-ZZ]</p> <p>图 : E5AG02MT</p>	[1350-ZZ]	拆卸工具

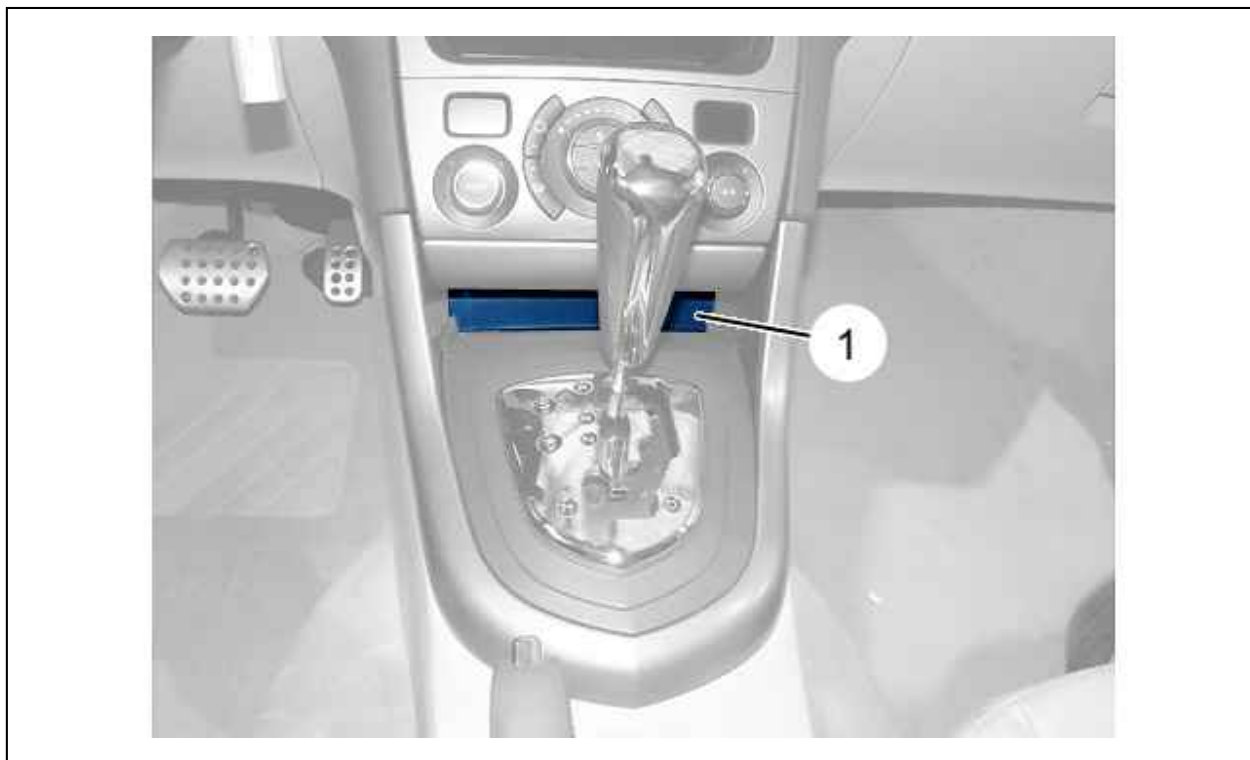
2. 拆卸**断开 蓄电池** ⓘ.

图 : C5FG0J1D

从储物箱 (1) 的底部拆下衬片.

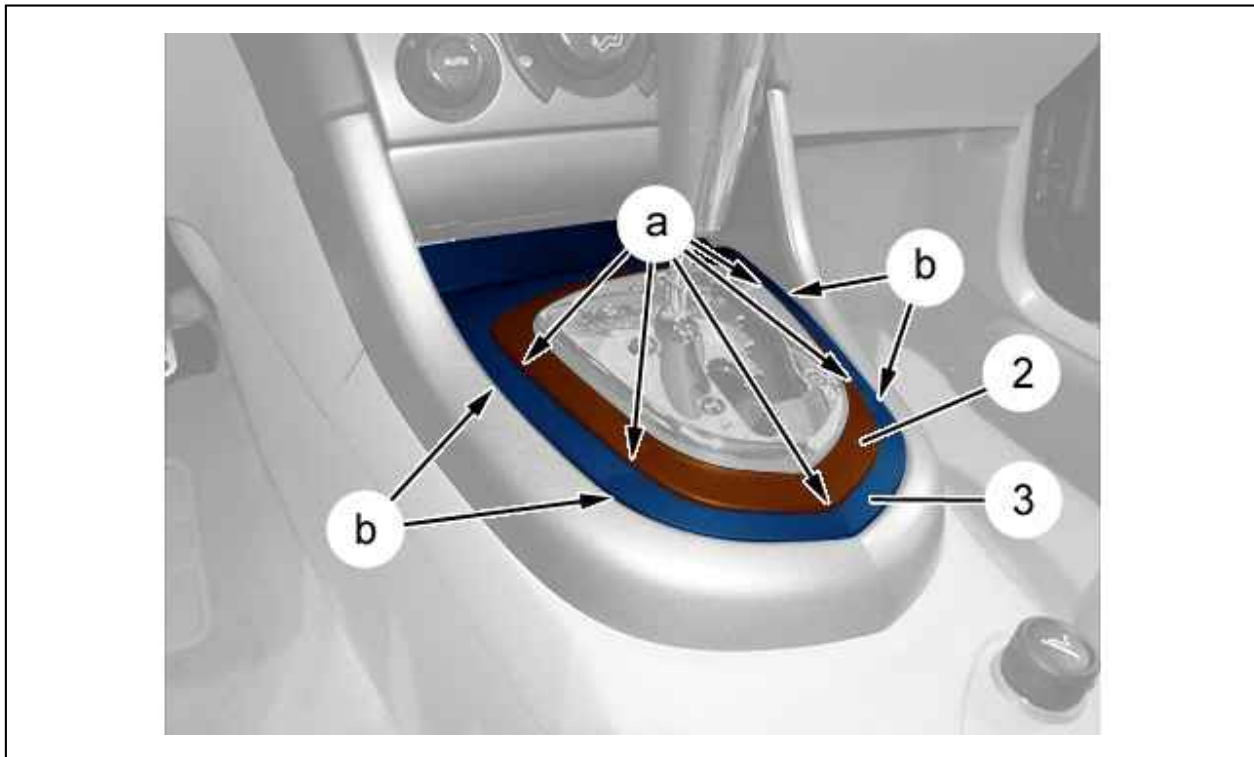


图 : C5FG0J2D

拆下装饰件 (2), (3) (如 "a", "b" 所示); 使用工具 [1350-ZZ].
拆下精加工工具 (2), (3).

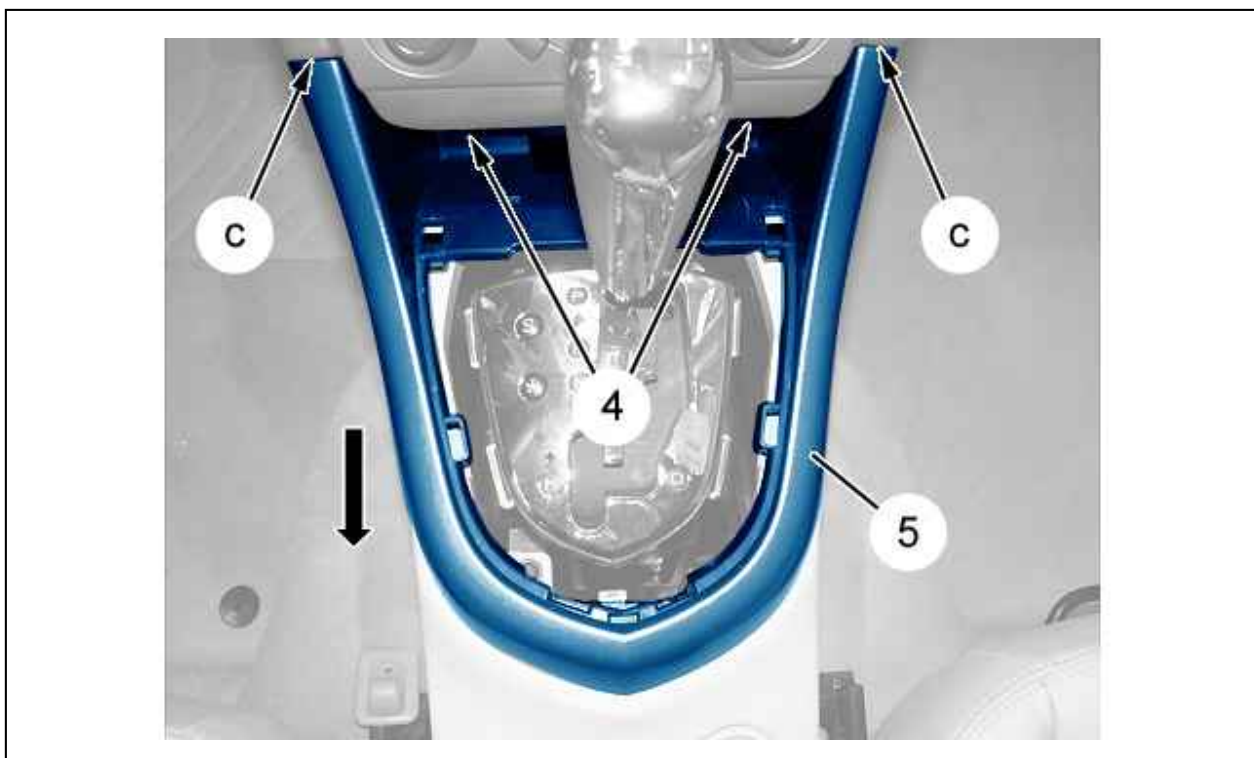
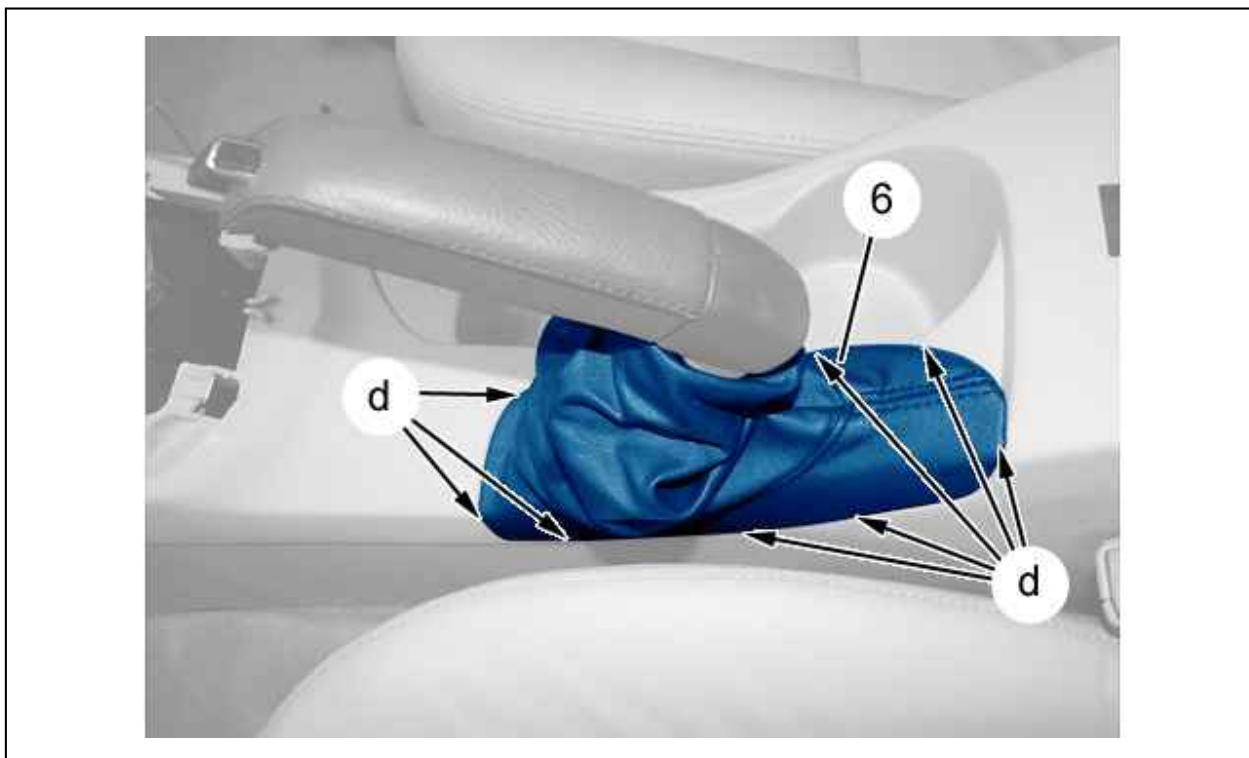


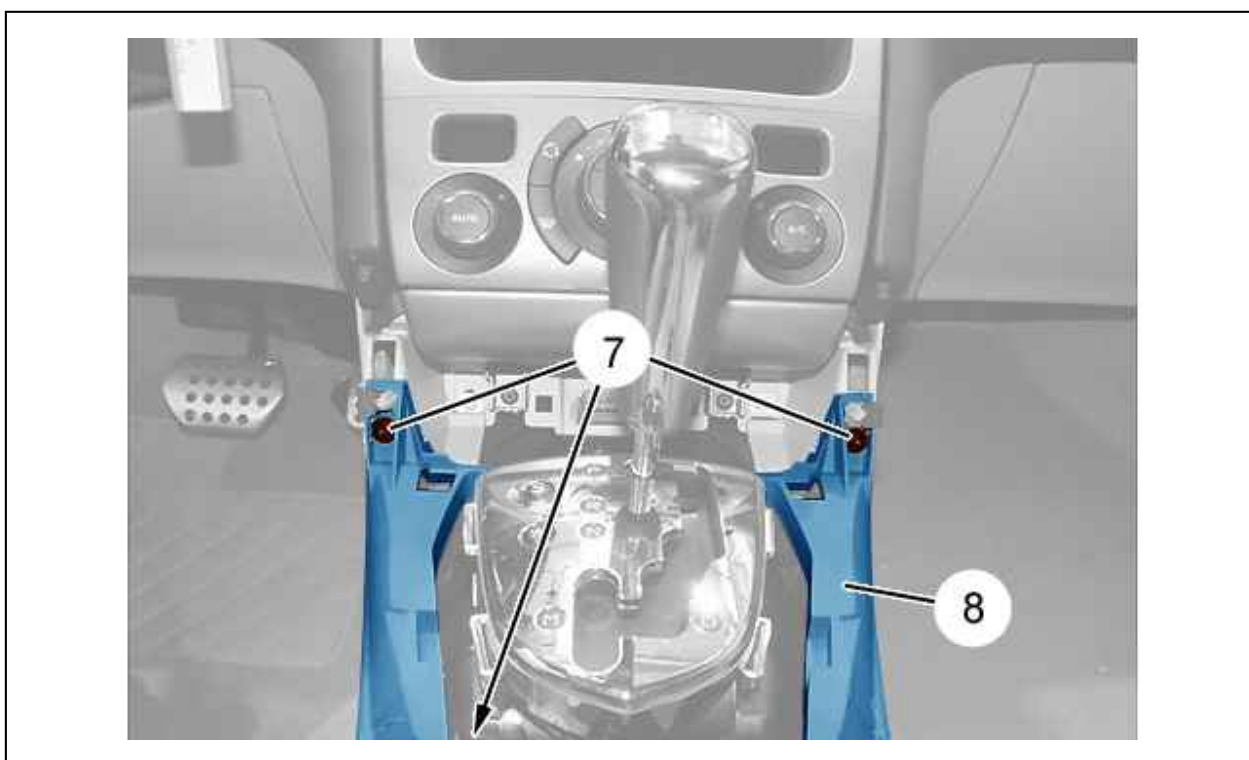
图 : C5FG0J3D

拆下螺栓(4).
解开锁扣: 中央控制台饰件 (5) (如 "c" 所示); 使用工具 [1350-ZZ].
拆卸: 中央控制台饰件 (5) (按照箭头指示).



图：C5FG0J4D

解开锁扣：手刹护套 (6) (如 "d" 所示)；使用工具 [1350-ZZ].
拆卸：手刹护套 (6).



图：C5FG0J5D

拆下中央控制台(8)的螺栓(7).

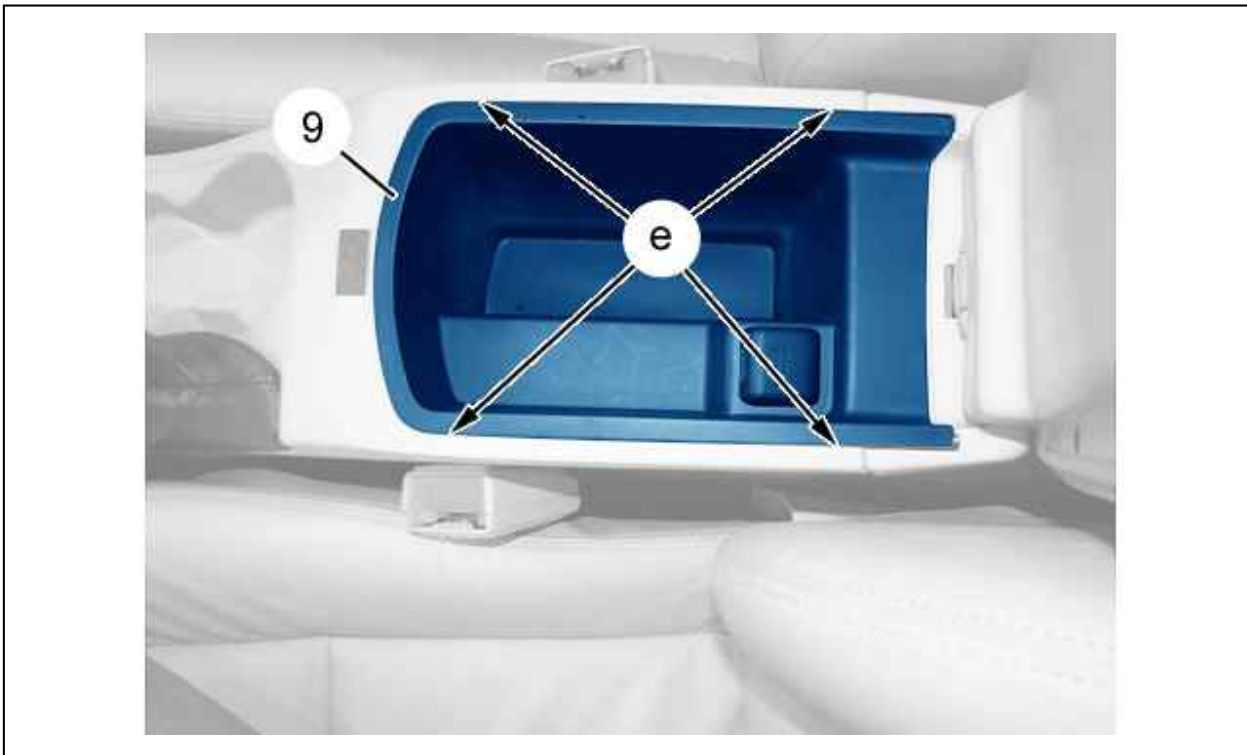


图 : C5FG0J6D

打开中央扶手.

解开锁扣 : 中央控制台(8)壳体(9) (如 "e" 所示) ; 使用工具 [1350-ZZ].

松脱 : 中央控制台(8)壳体(9).

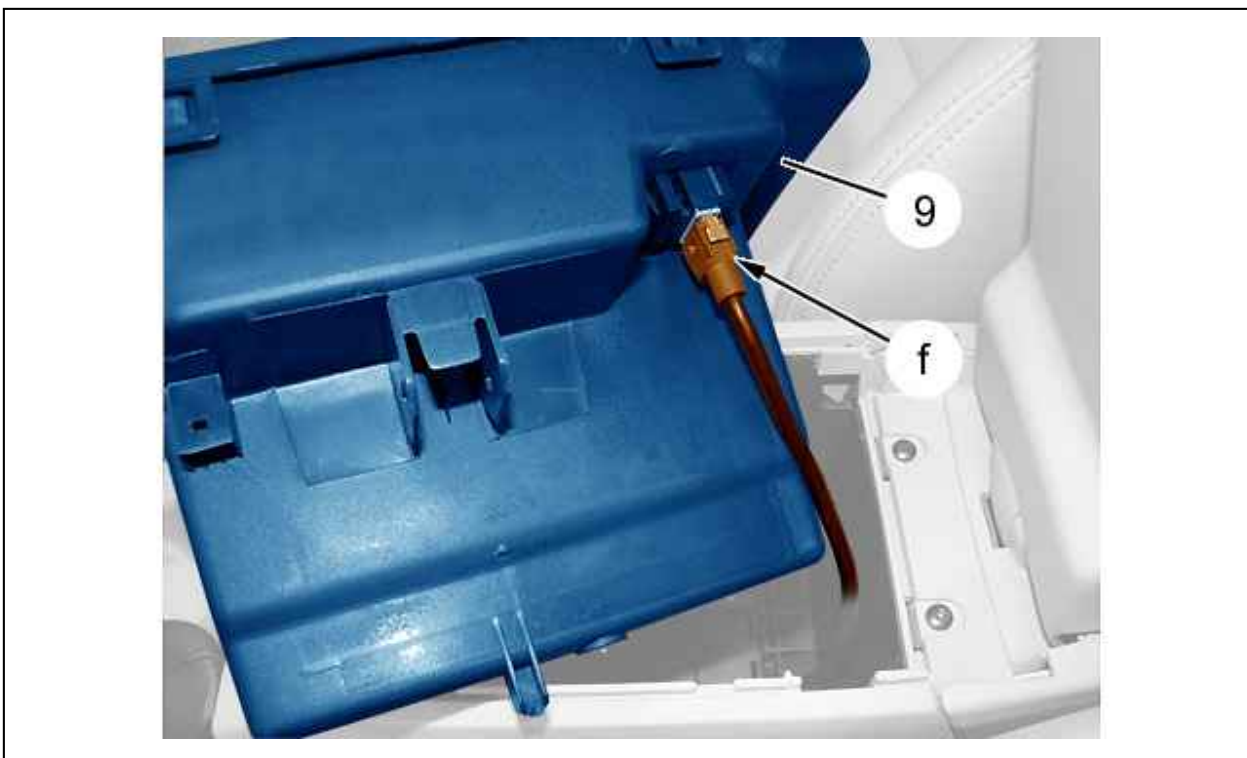


图 : C5FG0J7D

断开连接器 (如 "f" 所示).

松脱 : 中央控制台(8)壳体(9).

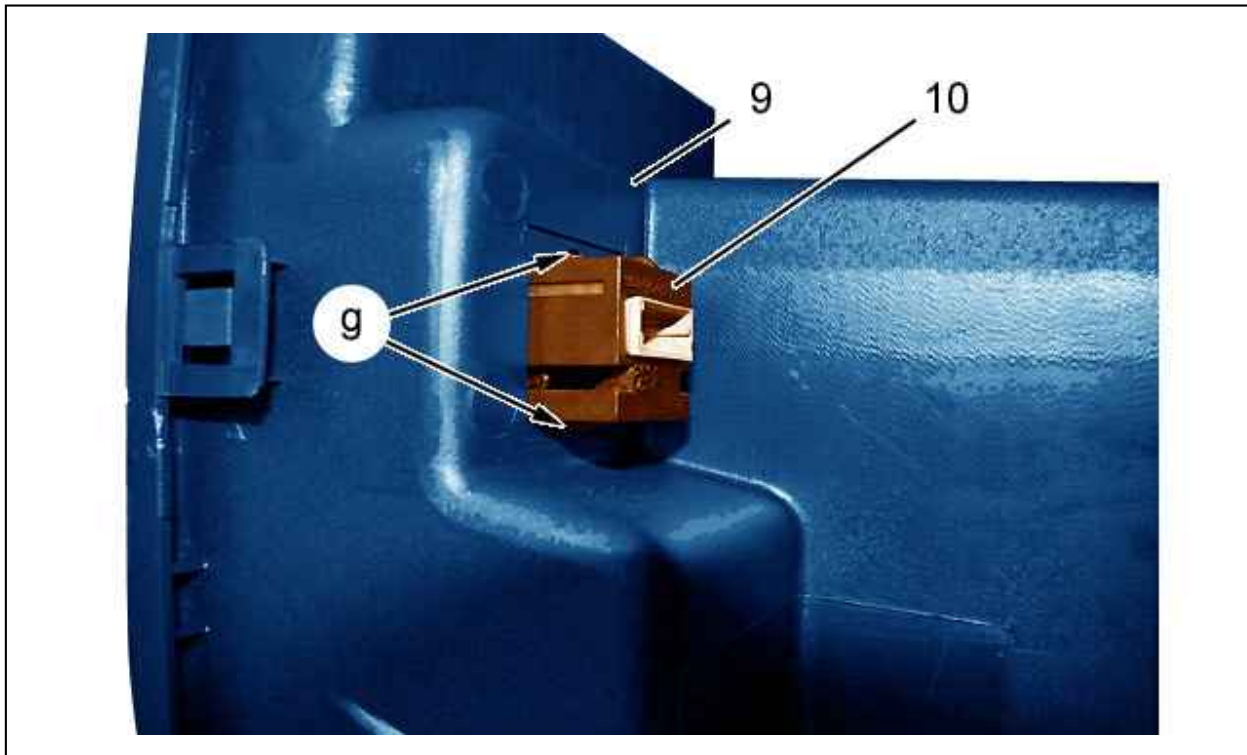


图 : C5FG0J8D

解开锁扣 : 适配器 USB (10) (如 "g" 所示).

拆卸 :

- 适配器 USB (10)
- 中央控制台(8)壳体(9)

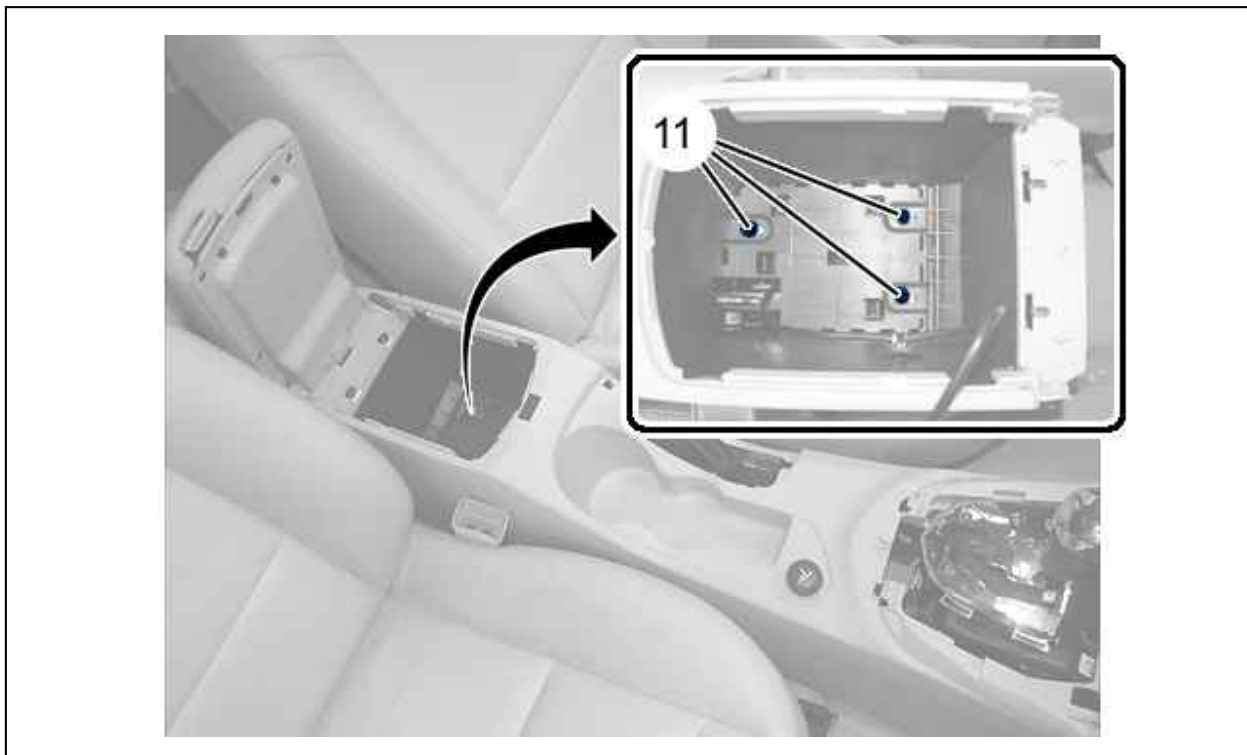


图 : C5FG0J9D

拆下螺栓(11).

拆卸-安装 : 仪表板

方向盘左置

强制 : 遵守安全和清洁建议 ⓘ.

1. 工具

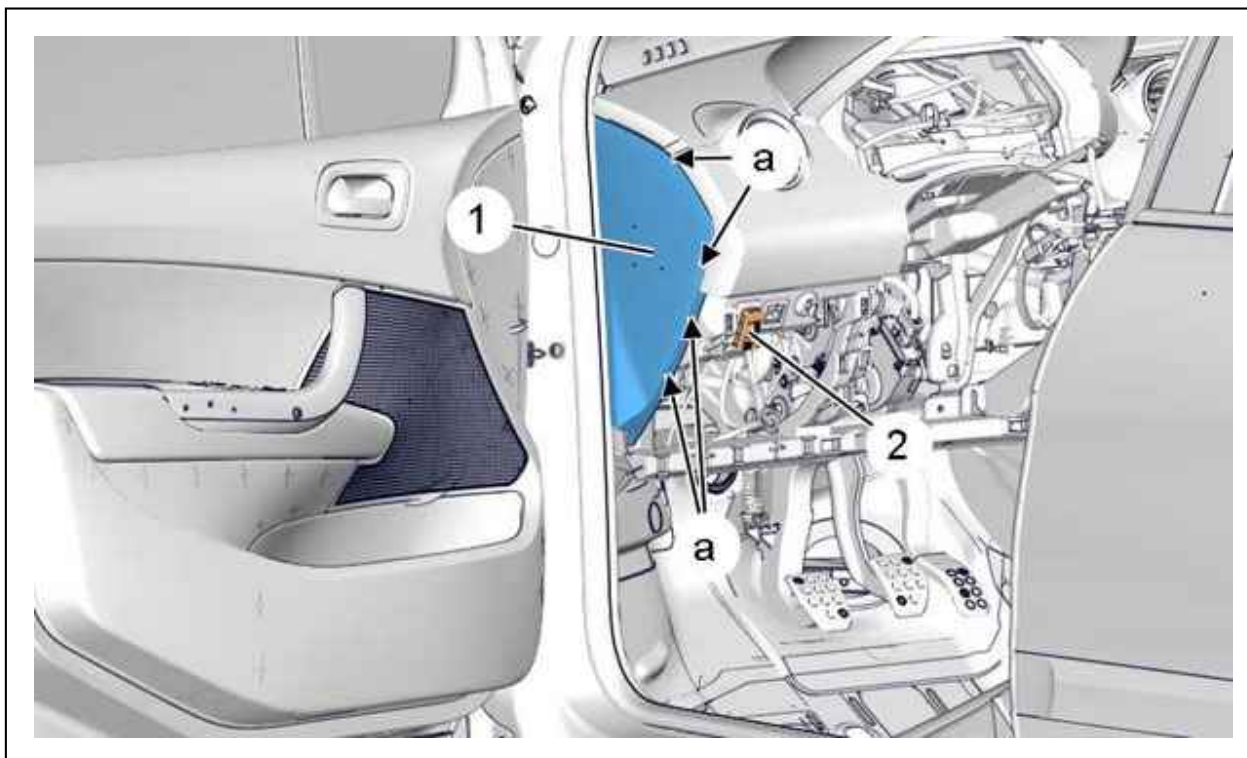
工具	工具编号	名称
<p>[1350-ZZ]</p> <p>图 : E5AG02MT</p>	[1350-ZZ]	拆卸工具

2. 拆卸

断开 蓄电池 ⓘ.

拆卸 :

- 风挡立柱饰板衬垫 ⓘ
- 中控台 ⓘ
- 储物箱 ⓘ
- 驾驶员的转向管柱安全气囊 ⓘ
- 仪表板开关与堵塞件总成 ⓘ
- 空调控制面板 ⓘ (自动) (根据车辆装备)
- 空调控制面板 ⓘ (手动) (根据车辆装备)
- 可收缩式多功能显示屏 ⓘ (根据车辆装备)
- 多功能显示屏 ⓘ (固定) (根据车辆装备)
- 阳光传感器 ⓘ
- 仪表板 ⓘ
- 转向柱 ⓘ



图：C5FM09LD

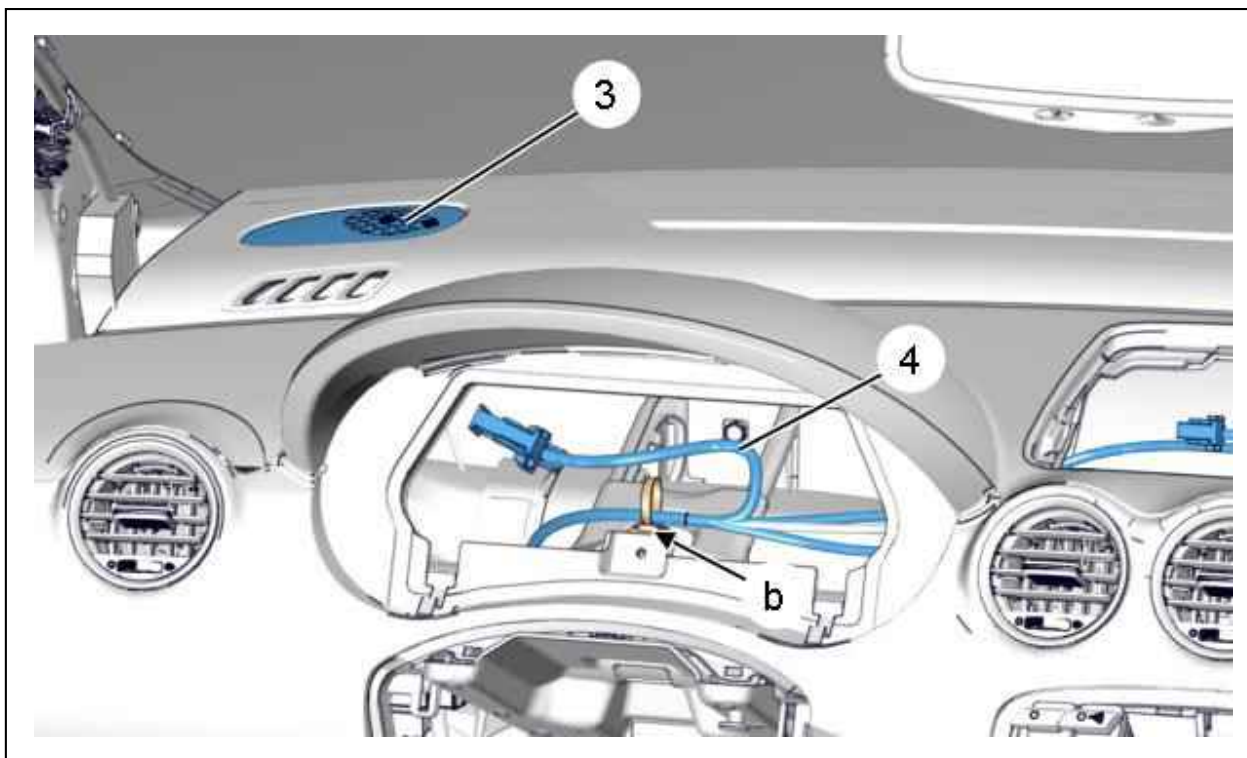
解开锁扣：侧饰 (1) ("a" 处)；使用工具 [1350-ZZ].

拆卸：侧饰 (1).

解开锁扣：车灯校正器控制装置 (2)；使用工具 [1350-ZZ].

断开车灯校正器控制装置 (2) 的接头.

拆卸：车灯校正器控制装置 (2).



图：C5FM09MD

松开高音扬声器 (3)；使用工具 [1] (对称操作).

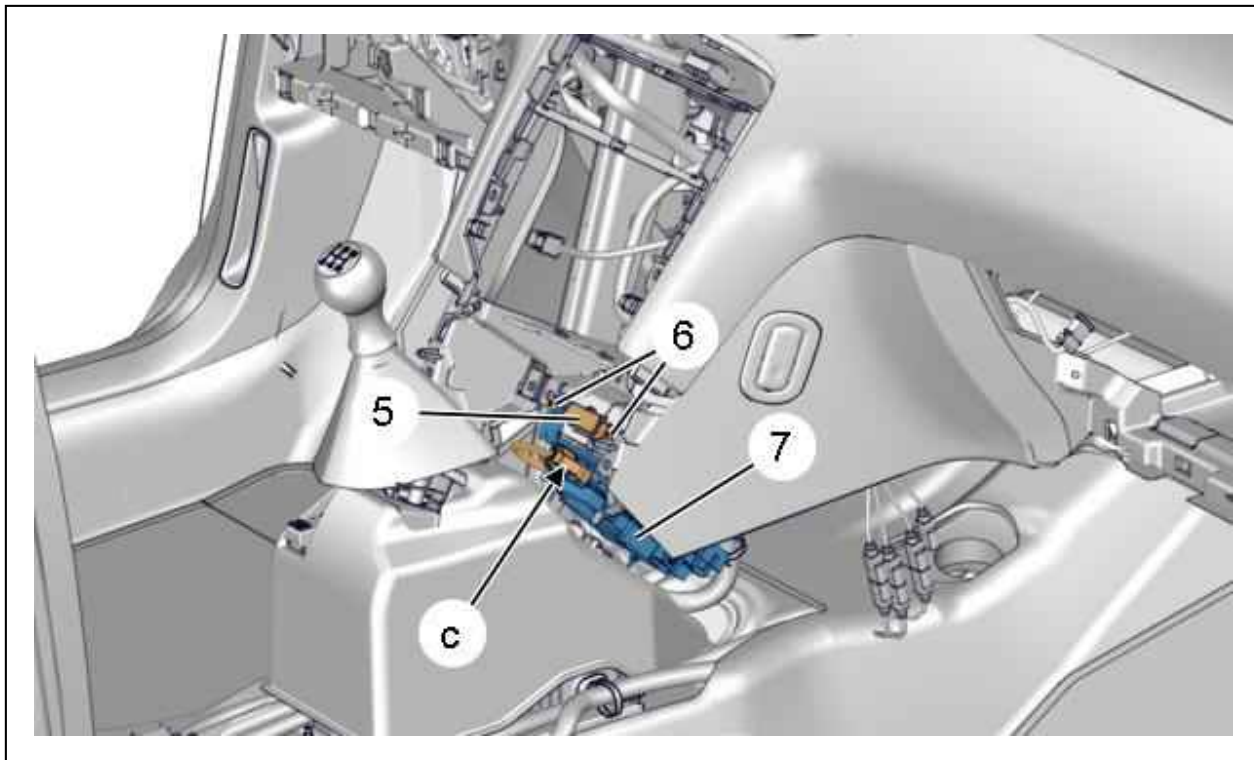
松脱：高音喇叭 (3) (对称操作).

断开高频扬声器 (3) 的接头 (对称操作).

拆卸：高音喇叭 (3) (对称操作).

解开锁扣：线束(4) ("b" 处).

拆下仪表板上的线束 (4).



图：C5FM09ND

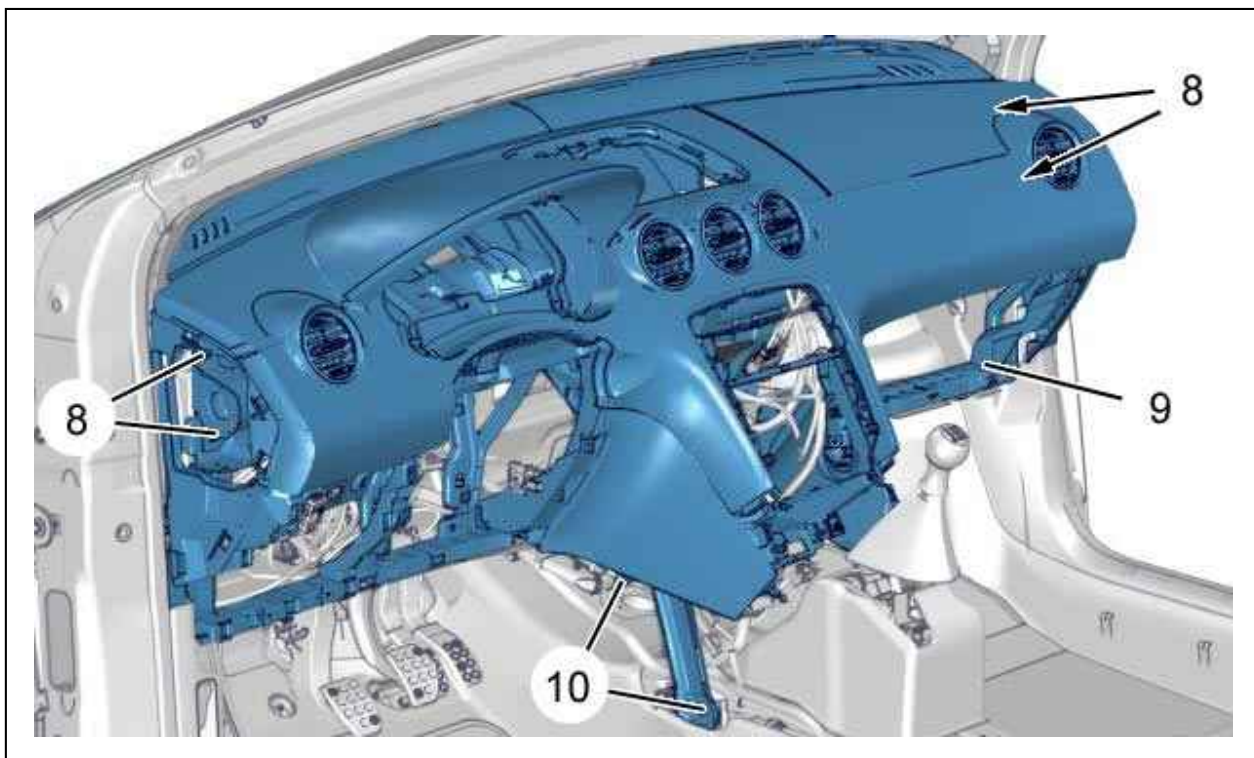
松脱：适配器 (5).

备注：依装备而定.

拆下螺栓(6).

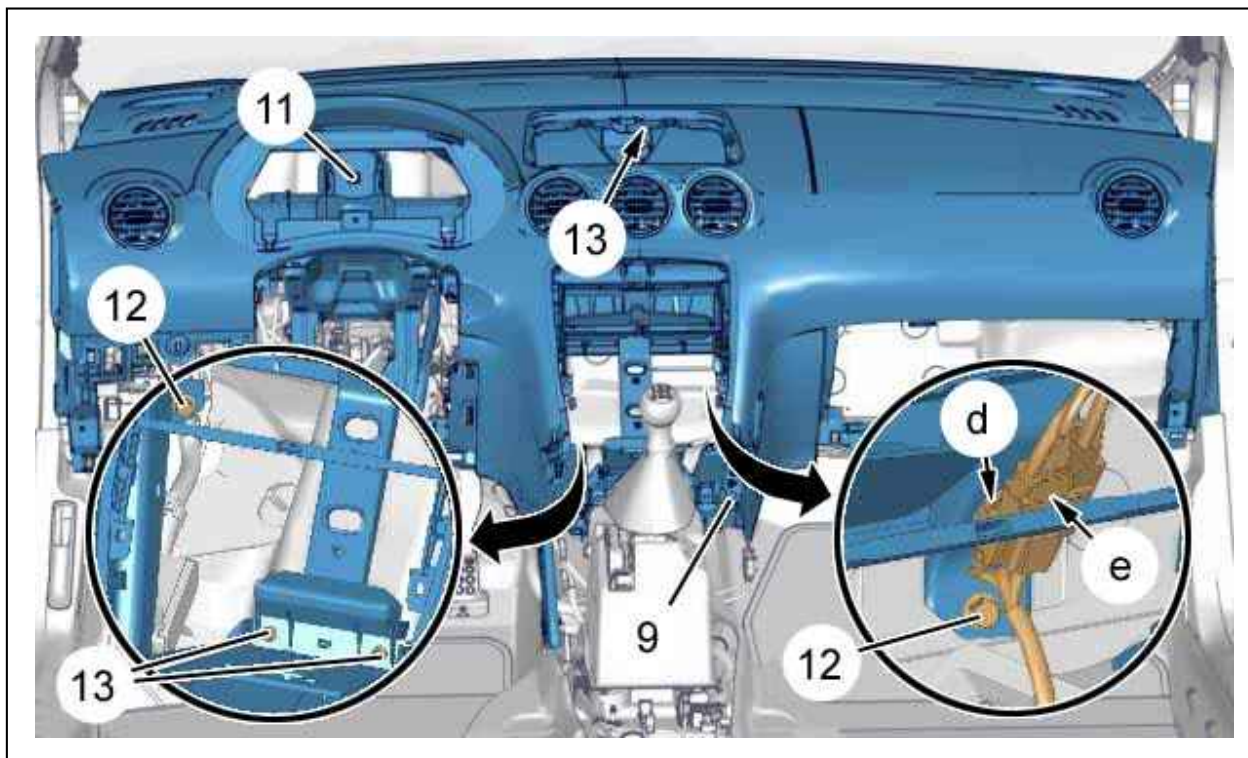
断开连接器 ("c" 处).

拆下控制单元 (7).



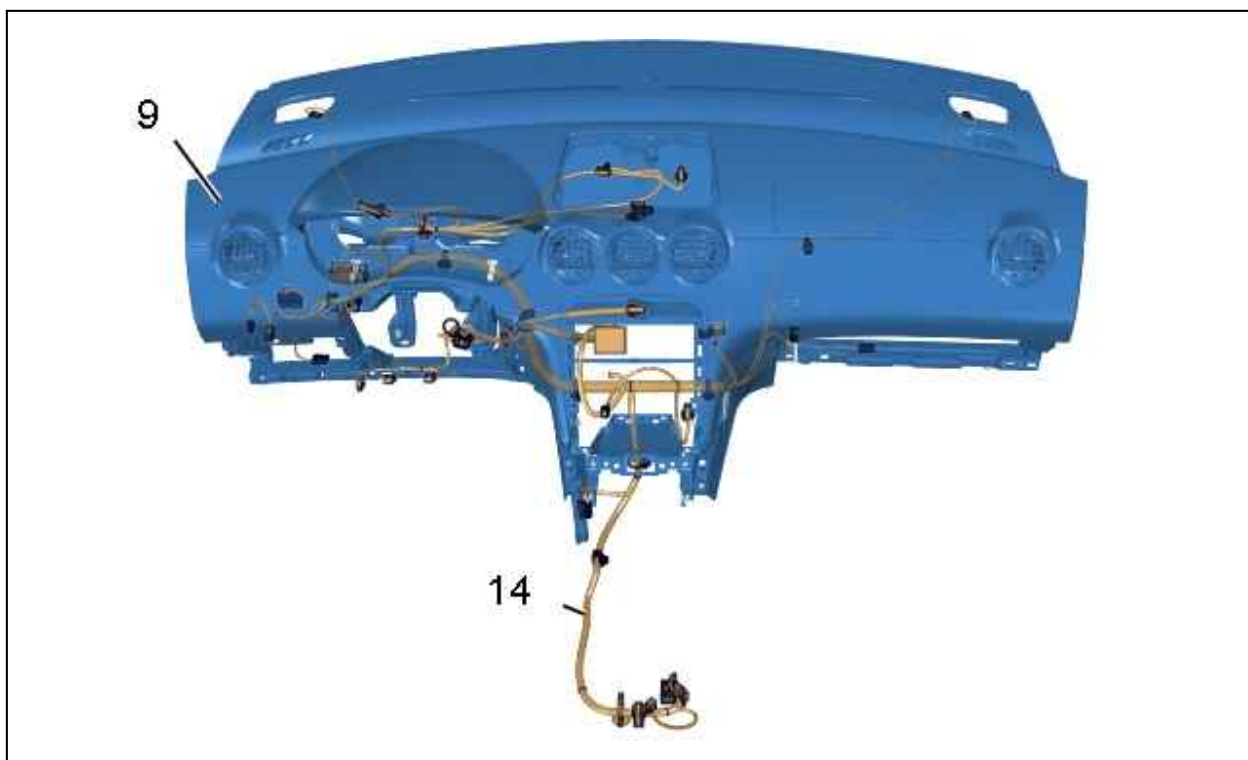
图：C5FG0JLD

拆下仪表板 (9) 螺栓 (8), (10).



图：C5FG0JMD

拆下仪表板 (9) 螺栓 (11), (12), (13).
 断开连接器 ("e" 处).
 松开 "d" 处接头; 使用工具 [1350-ZZ].



图：C5FG0JND

备注：需要两个维修人员进行下列操作.

拆下仪表板 (9).

警告：应定位电气线束(14)的铺设路线.

断开两个连接器：

拆卸-安装：仪表板通风口

方向盘右置 或者 方向盘左置

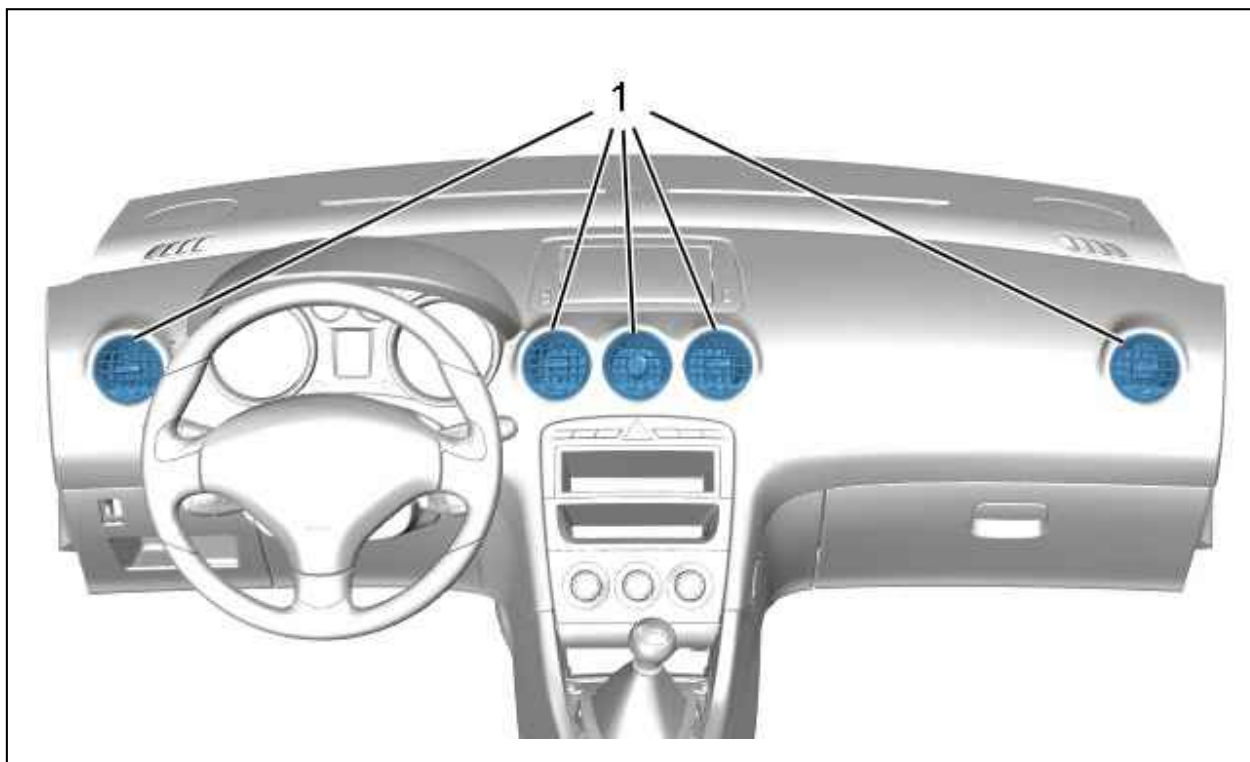
强制：遵守安全和清洁建议 ⓘ.

1. 工具

工具	工具编号	名称
<p>[1350-ZZ]</p>	[1350-ZZ]	拆卸工具
图：E5AG02MT		

2. 位置

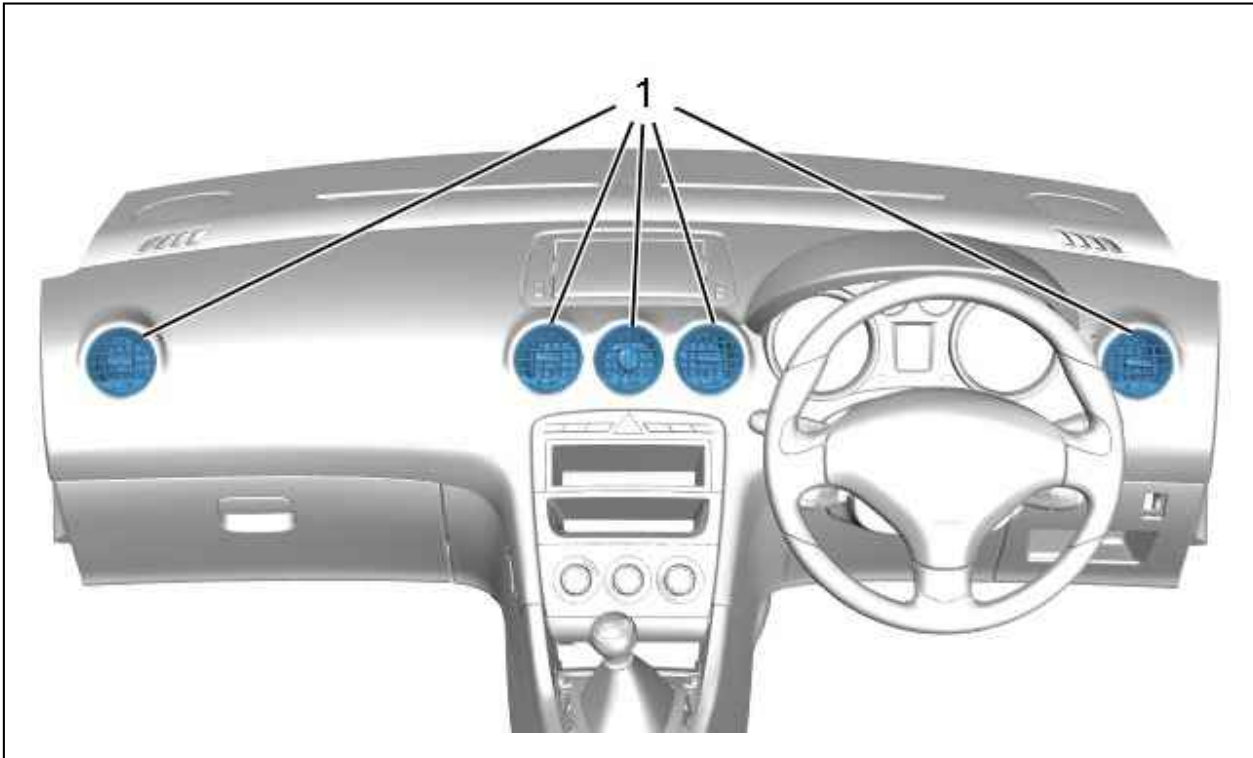
方向盘左置



图：C5FM07LD

(1) 仪表板通风口.

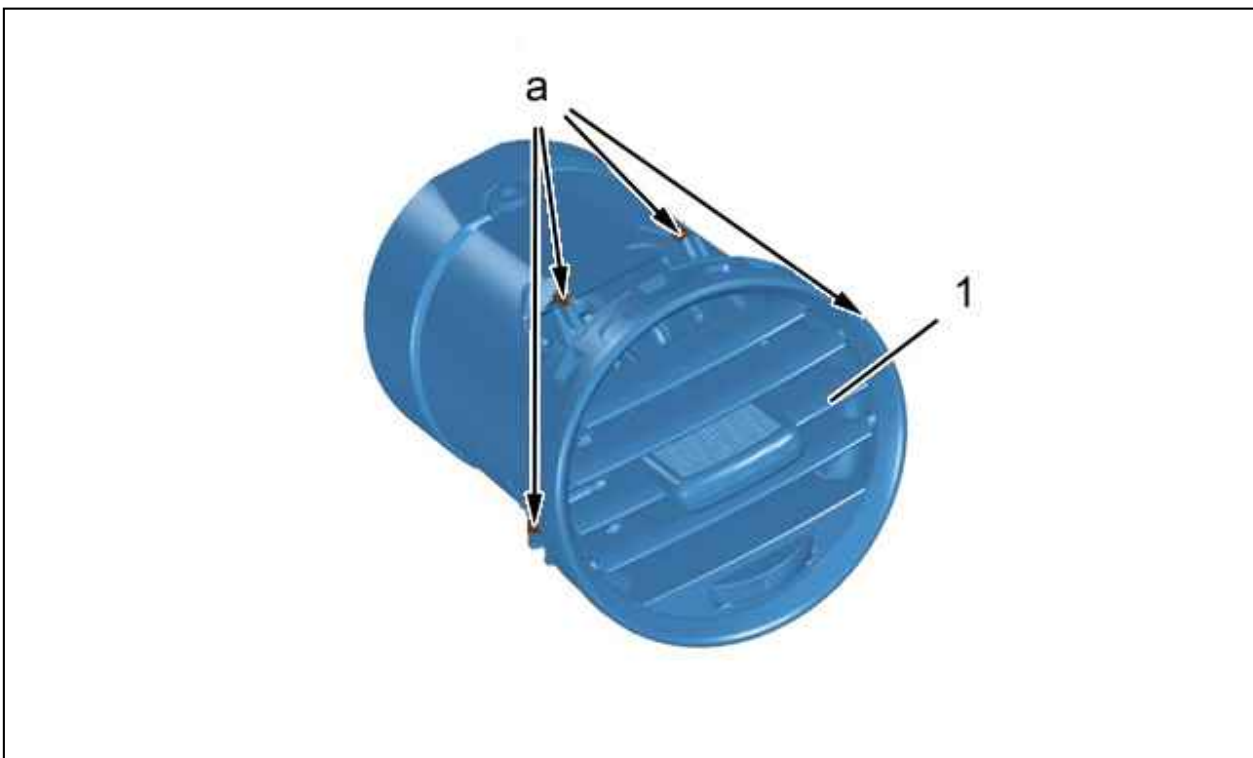
方向盘右置



图：C5FG1LPD

(1) 仪表板通风口.

3. 拆卸



图：C5FG0J0D

拆卸：仪表板通风口(1) (在"a"处)；使用工具 [1350-ZZ].

备注：各个通风口的操作方法相同.

4. 安装

按照拆卸相反的顺序操作.

检查所有设备工作正常.

拆卸-安装 : 空调控制面板 (自动)

强制 : 遵守安全和清洁建议.

1. 推荐专用工具

工具	工具编号	名称
<p>[1350-ZZ]</p> <p>图 : E5AG02MT</p>	[1350-ZZ]	拆卸工具

2. 预备操作

断开 蓄电池.

3. 拆卸

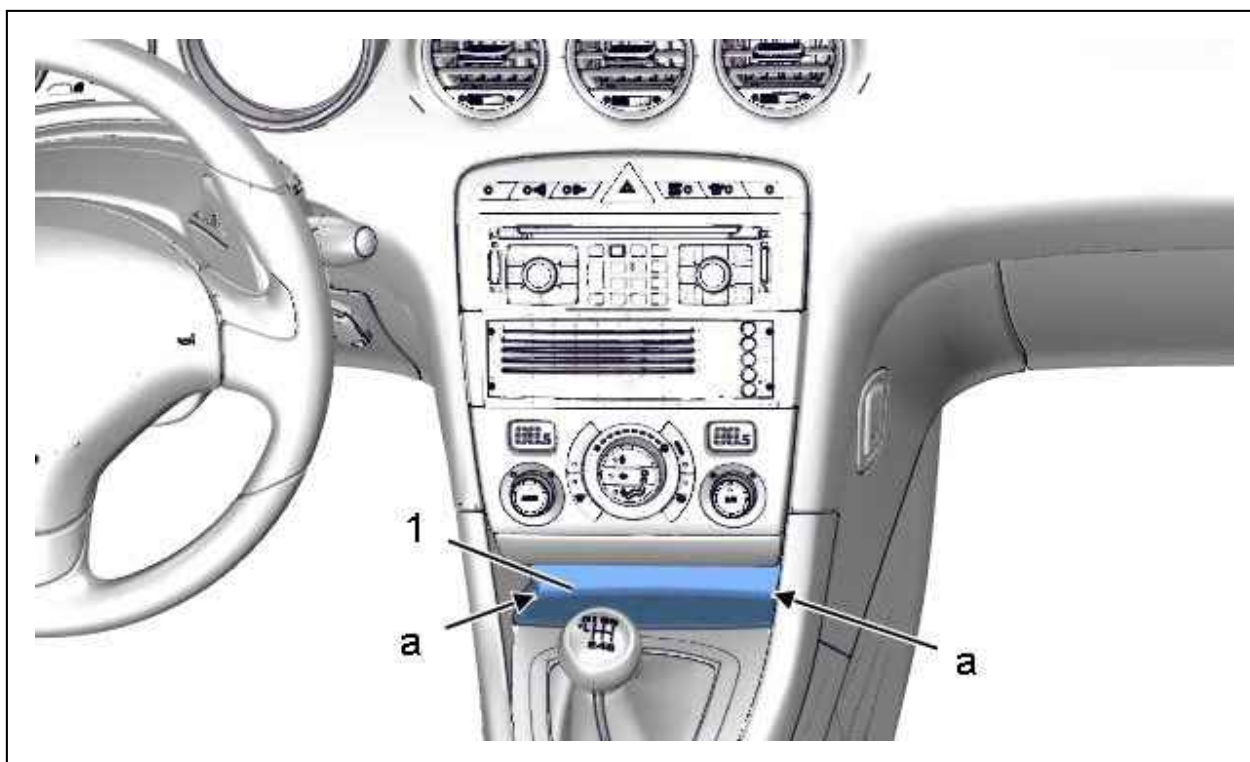


图 : C5FM070D

解开锁扣 : 装饰件 (1) (如 "a" 所示) ; 使用工具 [1350-ZZ].
拆下装饰件(1).

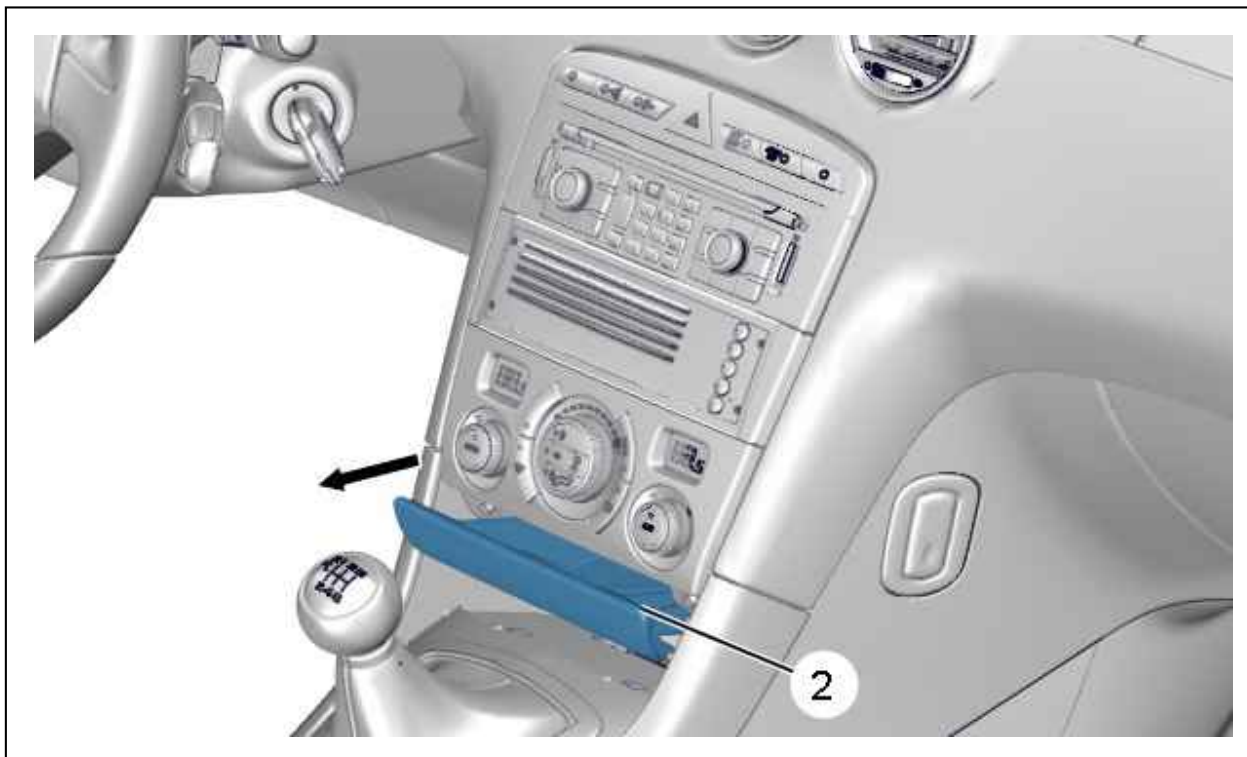


图: C5FM071D

拆下烟灰盒 (2) (沿箭头方向).

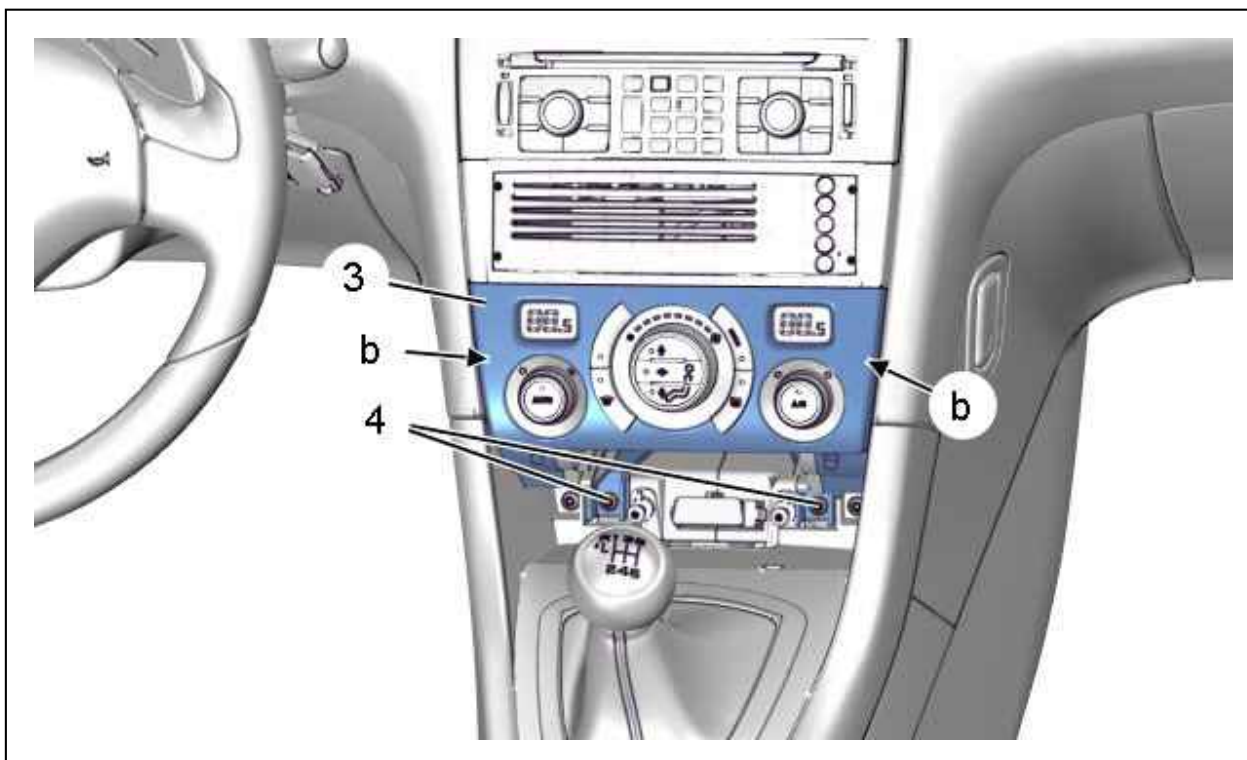


图: C5FM072D

拆下螺栓(4).

解开锁扣: 空调控制面板饰件 (3) (如 "b" 所示); 使用工具 [1350-ZZ].

拆卸: 空调控制面板饰件 (3).

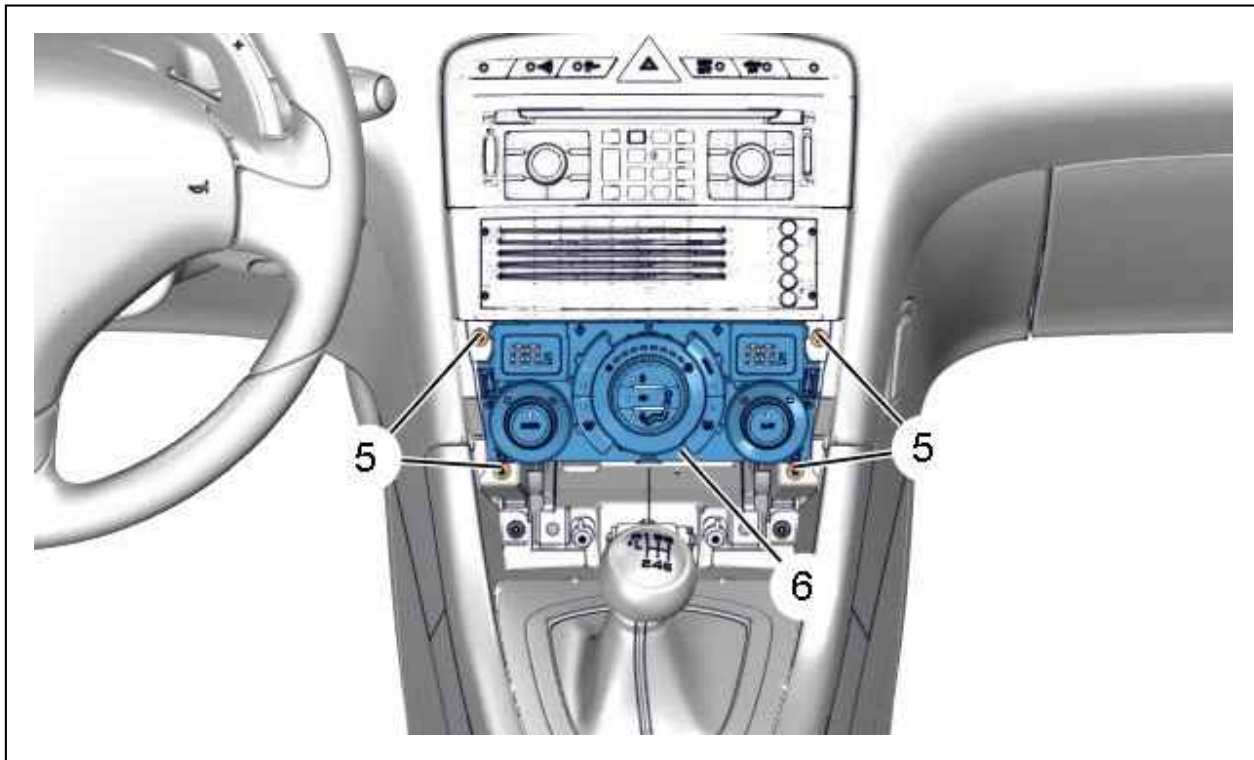


图: C5FM073D

拆下螺栓(5).
 松脱: 空调控制面板 (6).

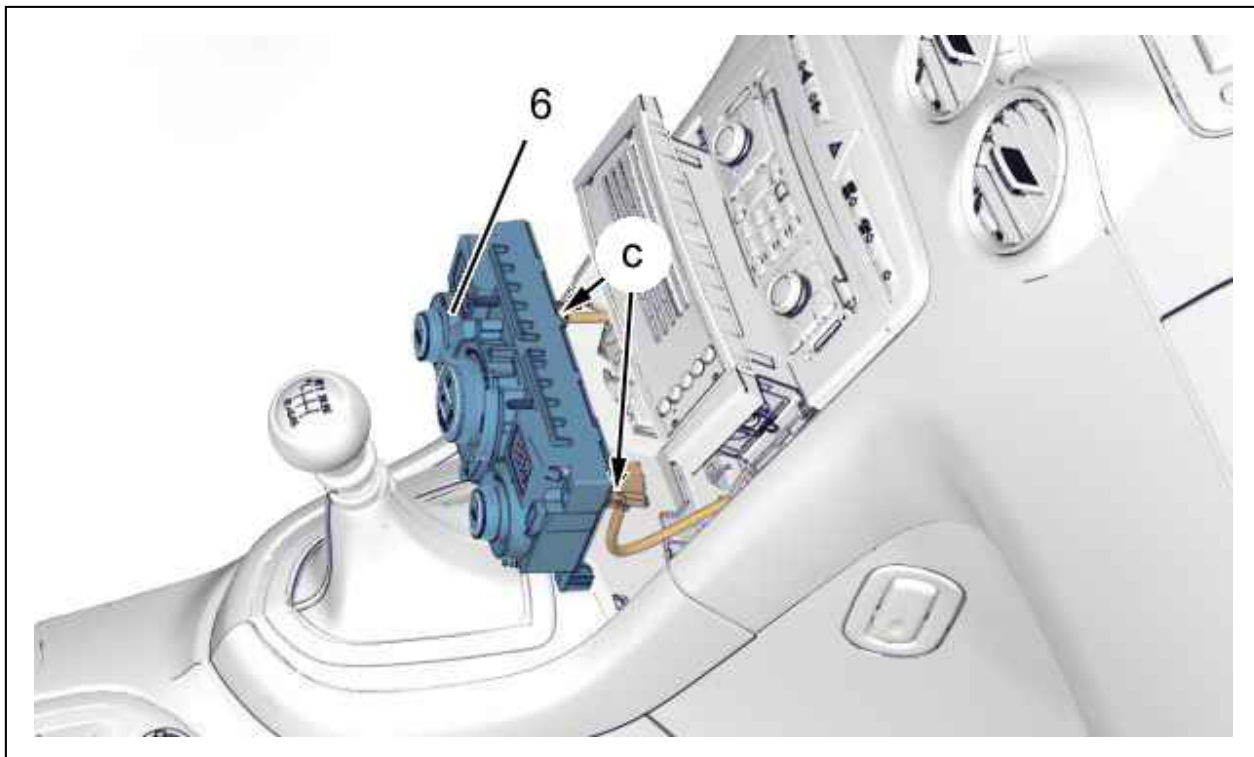


图: C5FM074D

断开两个连接器 (如 "c" 所示).
 拆下空调控制面板 (6).

4. 安装

按照拆卸相反的顺序操作.
 连接蓄电池.
 检查所有设备工作正常.

拆卸-安装 : 空调面板 (手动)

强制 : 遵守安全和清洁建议 ⓘ.

1. 工具

工具	工具编号	名称
<p>[1350-ZZ]</p> <p>图 : E5AG02MT</p>	[1350-ZZ]	拆卸工具

2. 拆卸

断开 蓄电池 ⓘ.

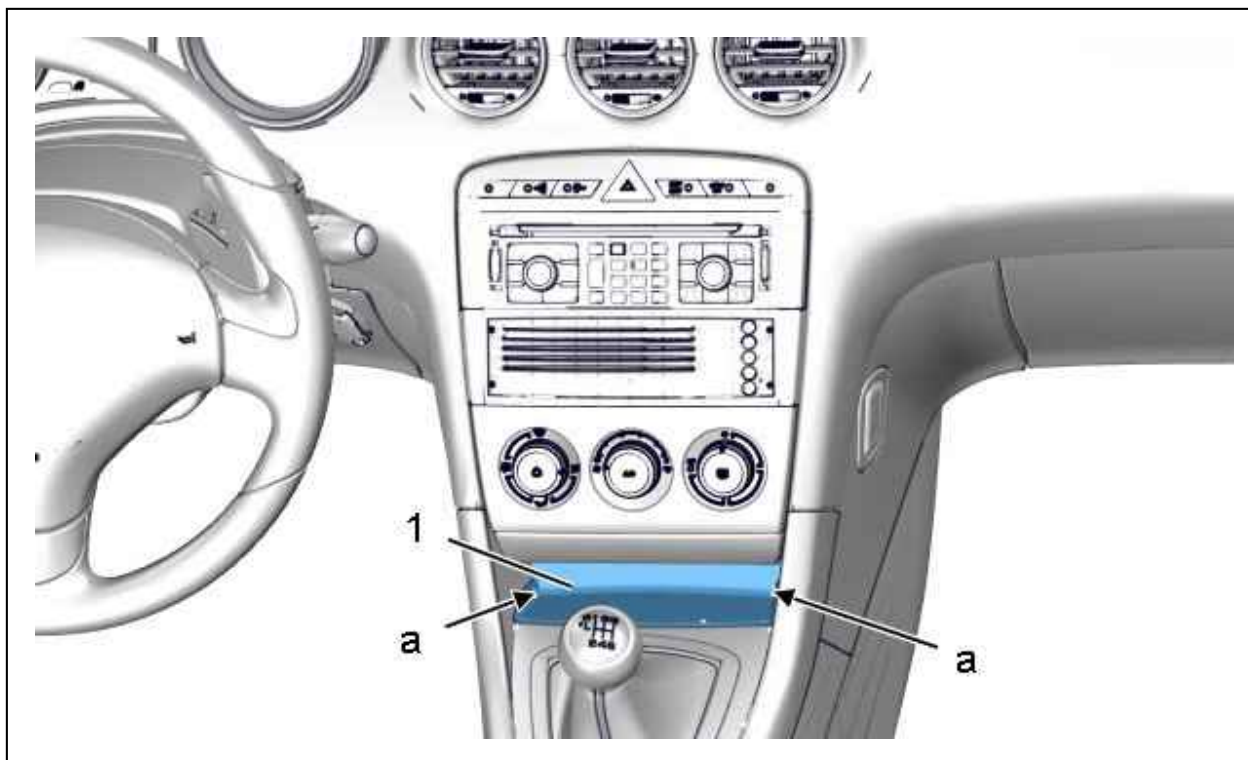


图 : C5FM097D

松开饰件 (1) ("a" 处) ; 使用工具 [1350-ZZ].
拆下饰件(1).

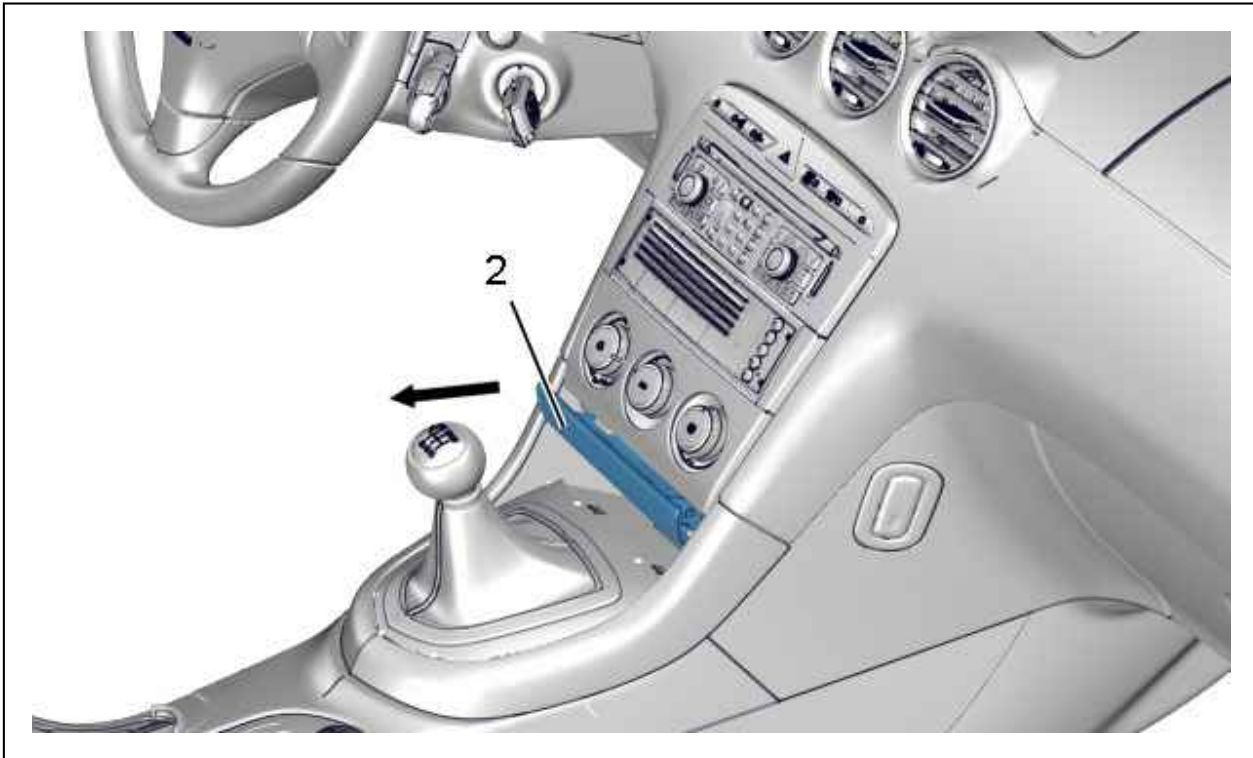


图 : C5FM098D

拆下烟灰盒 (2) (沿箭头方向).



图 : C5FM099D

拆下螺栓(4).
 解开锁扣: 空调控制面板 (3) ("b" 处); 使用工具 [1350-ZZ].
 拆卸: 空调控制面板 (3).

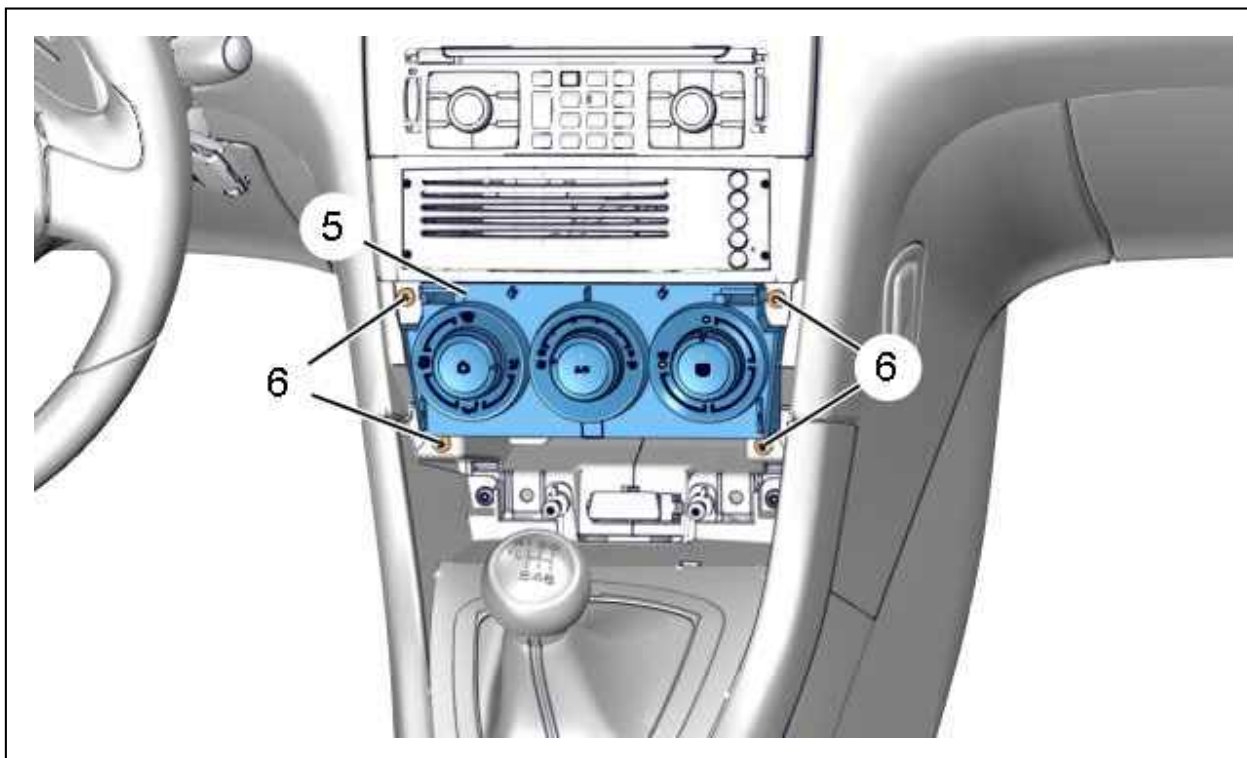


图: C5FM09AD

拆下螺栓(6).

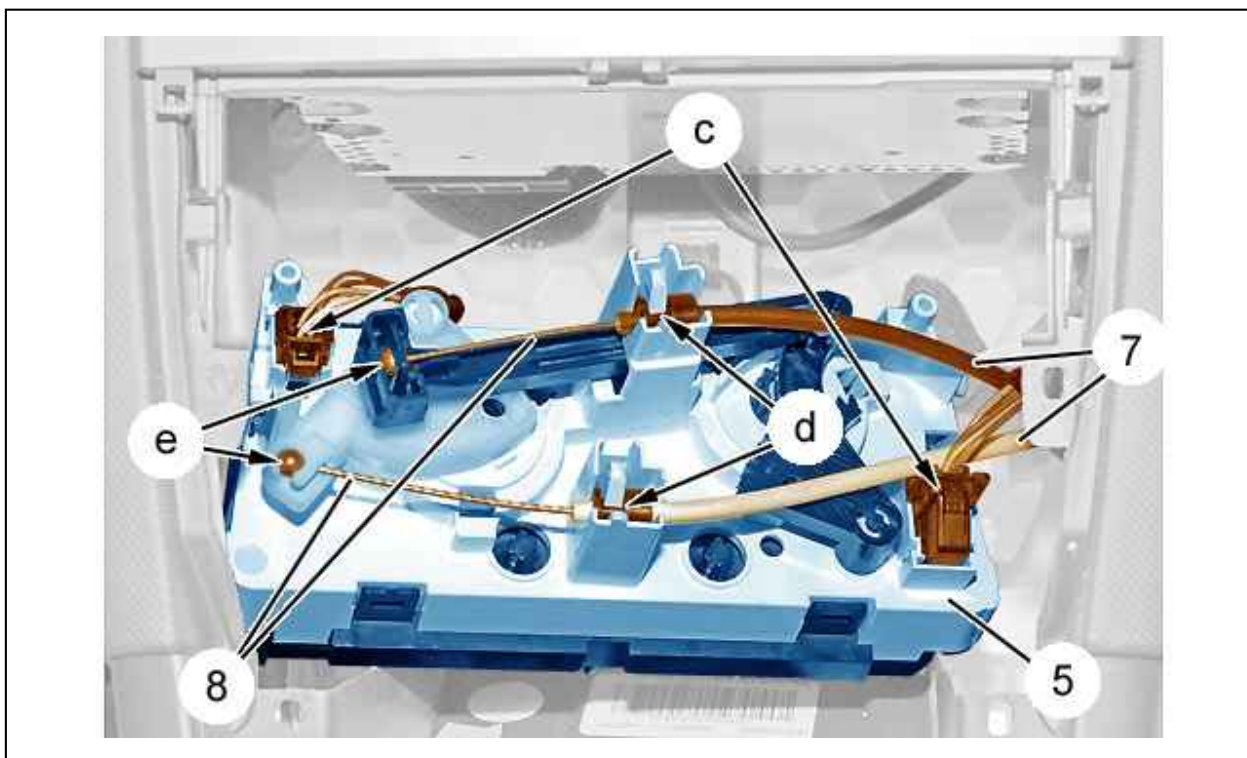


图: C5FM09BD

警告: 目视确定电缆 (8) 的走线.

断开两个连接器 ("c" 处).
 解开锁扣: 套管 (7) ("d" 处).
 松脱: 个电缆 [] (8) ("e" 处).
 拆卸: 空调控制装置 (5).

3. 安装

强制 : 必须更换有故障的夹子.

按照拆卸相反的顺序操作.

连接蓄电池.

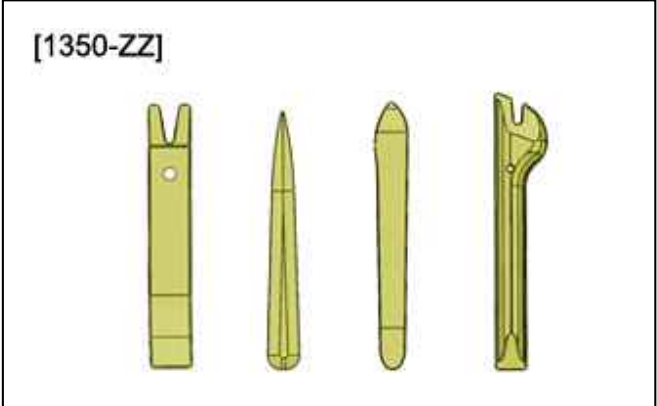
检查并确认电子设备是否工作正常.

分解-组装：仪表板

方向盘左置

强制：遵守安全和清洁建议 ⓘ

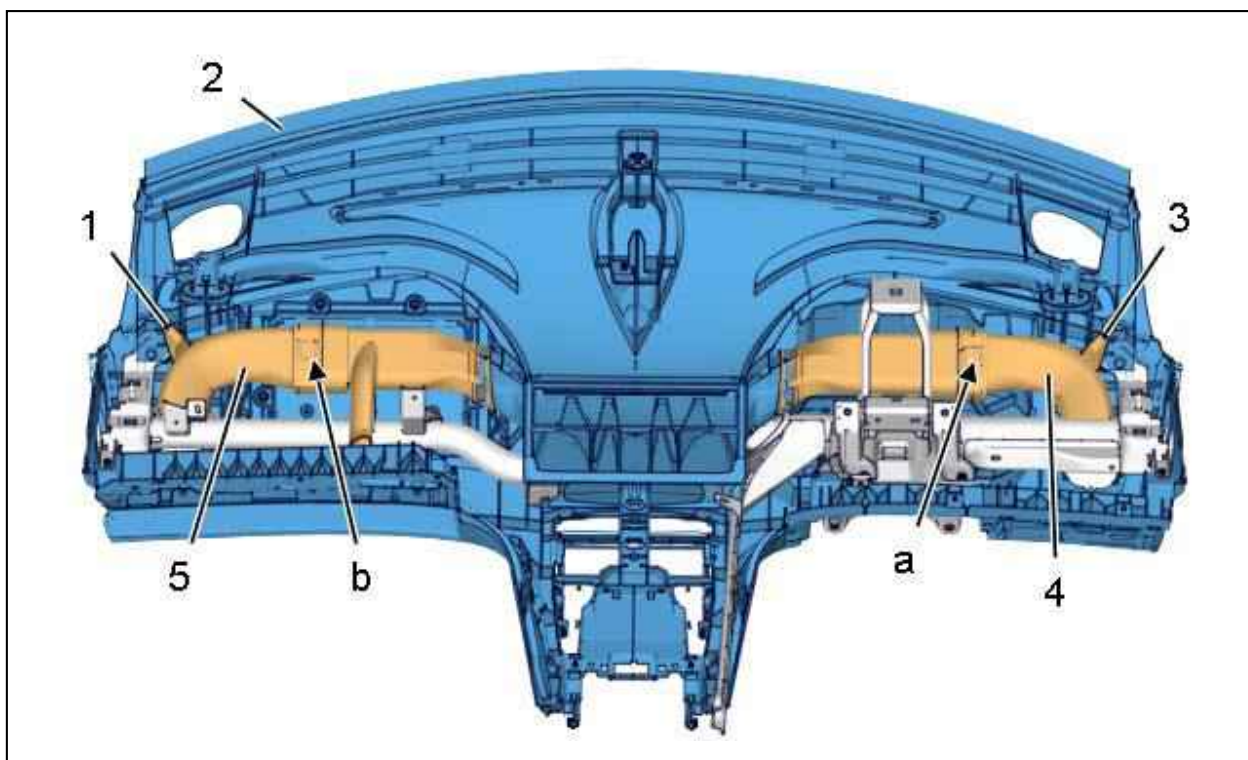
1. 工具

工具	工具编号	名称
 <p>[1350-ZZ]</p>	[1350-ZZ]	拆卸工具
图：E5AG02MT		

2. 分解

拆卸：

- 仪表板 ⓘ
- 仪表板通风口 ⓘ



图：C5FM09ED

拆下螺栓(1), (3).

断开空气管道 (4), (5) ("a", "b" 处); 使用工具 [1350-ZZ].

松脱风道 (4), (5).

卸下空气导管 (4), (5).

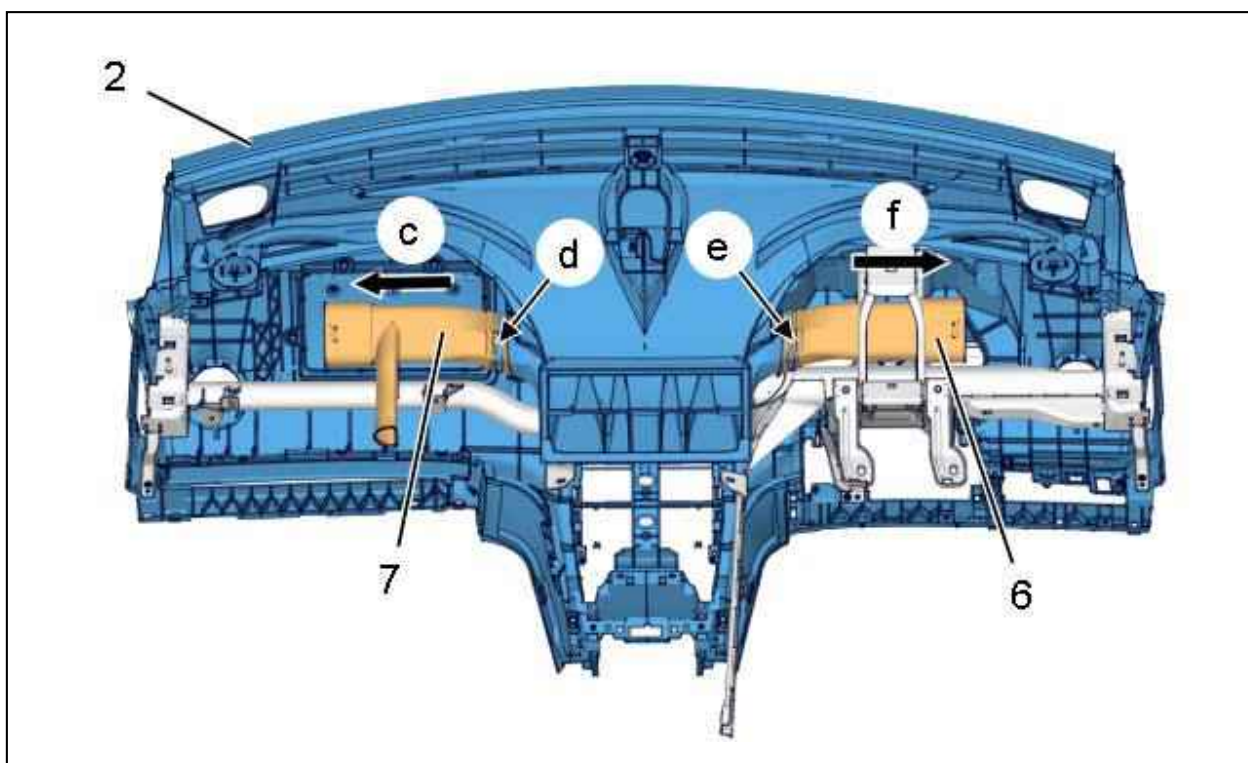


图 : C5FM09FD

断开空气管道 (6), (7) ("e", "d" 处); 使用工具 [1350-ZZ].

松脱风道 (6), (7) (按箭头 "f" 与 "c" 方向).

拆卸:

- 空气管道 (6), (7)
- 乘客安全气囊 ⓘ

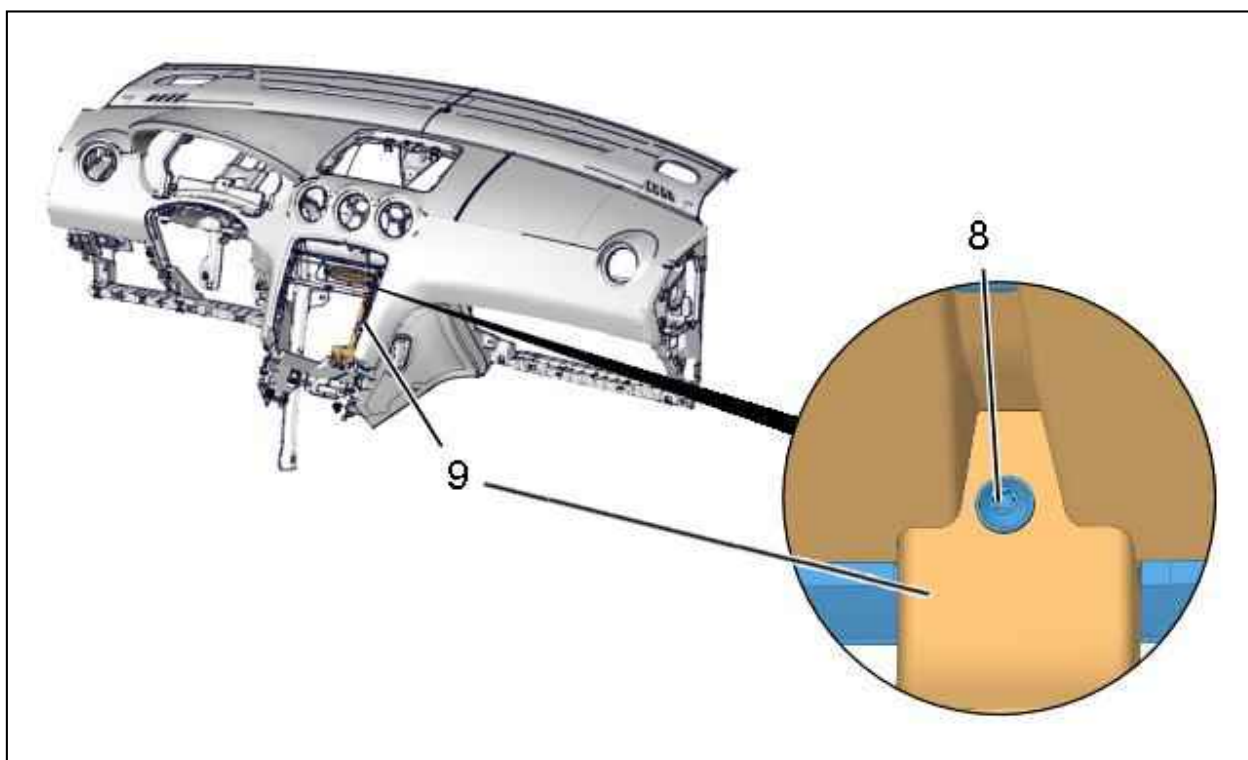


图 : C5FM09GD

拆卸:

- (8) 螺栓
- 中间饰物 (9)

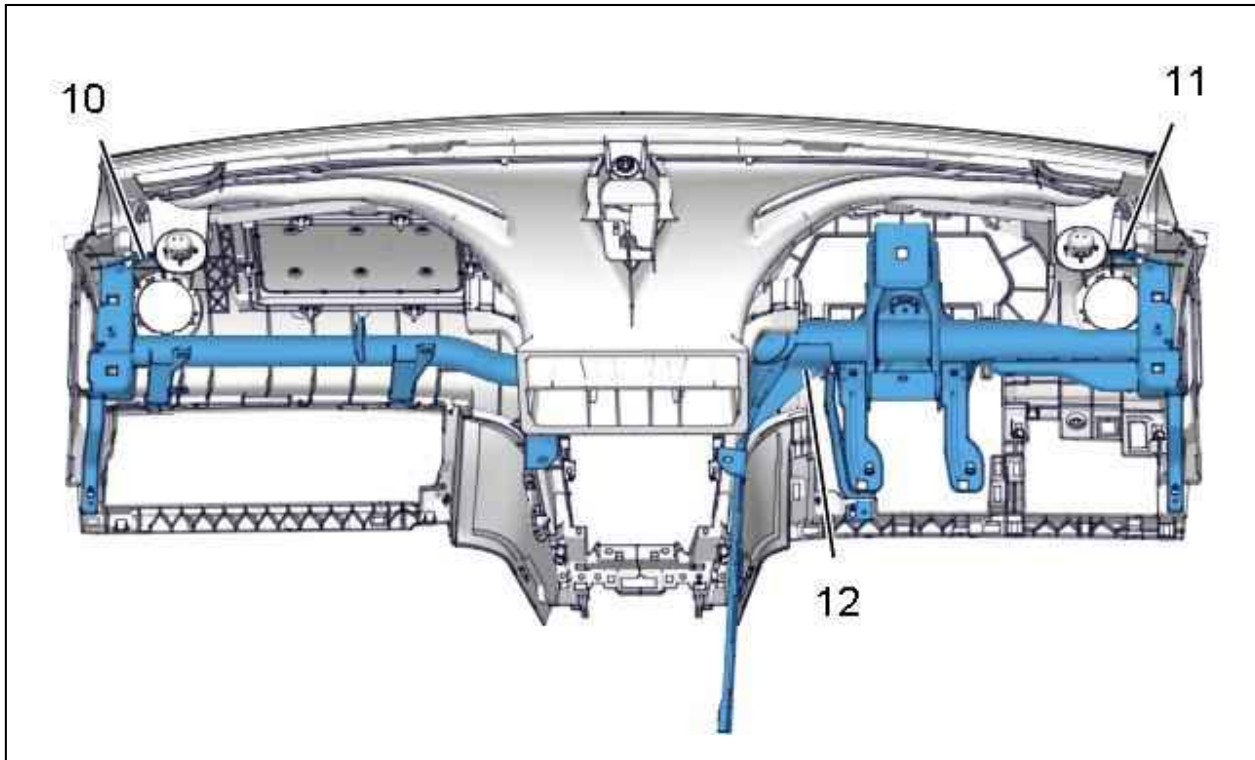


图 : C5FM09HD

拆下螺栓(10), (11) (仪表板横梁 (12)).

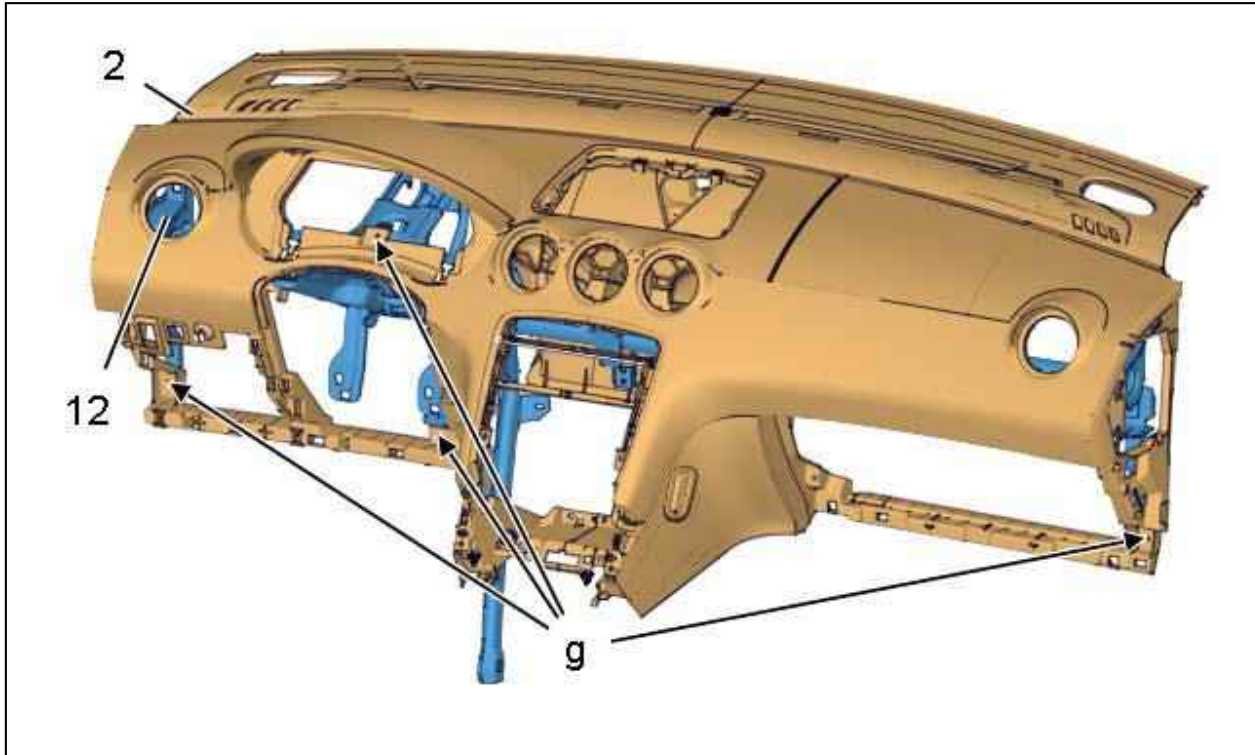


图 : C5FM09JD

警告 : 在钻出来之前偏移铆钉柱.

在 "g" 处铆钉上钻孔 ; 使用 6 mm 直径钻头.
拆卸 :

- 仪表板 (2)
- 仪表板横梁 (12)

钻出其余铆钉.

3. 组装

按照拆卸的相反顺序进行再修饰工作.

拧紧螺栓(1), (3), (8), (10), (11)到0,8 m.daN .

连接蓄电池.

检查并确认电子设备是否工作正常.